



Passend zu allen C-Proflschienen mit 16 - 17 mm Schlitzweite; Schelle und Schraube aus Aluminium ALMg 3, Druckwanne aus Polypropylen, halogenfrei, lichtgrau RAL 7035.

Die Bügelshellen 2056/ALU sind in der Ausführung für 1 Kabel gemäß VDE 0298-1 zur Einzelverlegung von Einleiter-Kabeln in Drehstromnetzen geeignet, da hier kein geschlossener Eisenkreis vorliegt. Es muss jedoch die geringere mechanische Festigkeit der Aluminiumshellen im Kurzschlussfalle berücksichtigt werden, d. h.: möglichst dichter Shellenabstand in Längsrichtung, genügend seitlicher Abstand zwischen den Kabeln.  
(Druckwannen aus Metall auf Anfrage).



**Alu** Aluminium

### Stammdaten

Artikelnummer	1183311
Typ	2056 70 ALU
Bezeichnung 1	Bügelshelle
Hersteller	OBO
Dimension	64-70mm
Werkstoff	Aluminium
Kleinste VK-Einheit	50
Mengeneinheit	Stück
Gewicht	5,4 kg
Gewichtseinheit	kg/100 St.

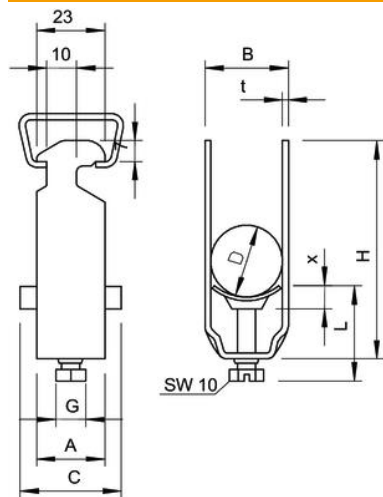
# Technisches Datenblatt

Bügelschelle, 1-fach Kunststoffdruckwanne, ALU

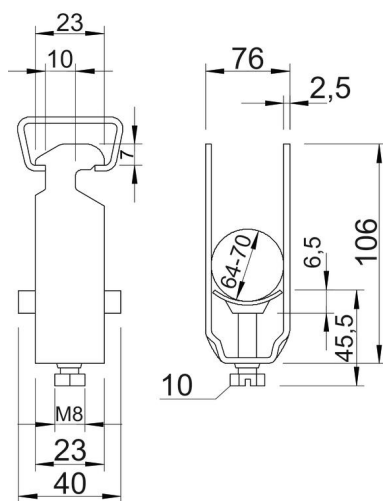
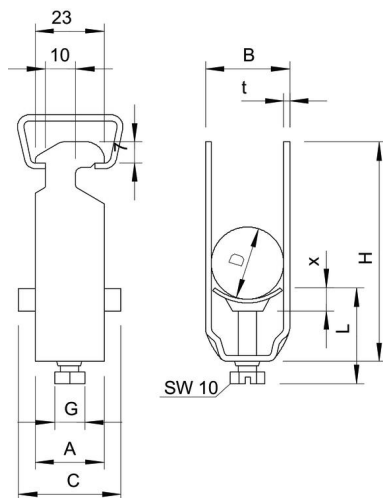


Artikelnummer: 1183311

## Abmessungen



Maß A	23 mm
Maß B	76 mm
Maß C	40 mm
Maß G	M8
Maß H	106 mm
Maß L	45,5 mm
Maß t	2,5 mm
Maß x	6,5 mm



# Technisches Datenblatt

Bügelschelle, 1-fach Kunststoffdruckwanne, ALU

Artikelnummer: 1183311



## Technische Daten

Anzahl der Kabel/Rohre	1
für Schiene mit Schlitzweite (mit Intervall) max.	17 mm
für Schiene mit Schlitzweite (mit Intervall) min.	16 mm
Halogenfrei	ja
Max. Anzugsdrehmoment	2 Nm
Mit Kunststoffwanne	ja
Mit Metallwanne	nein
Montageart	Profilschiene
Schlagfest	nein
Spannbereich D max.	70 mm
Spannbereich D min.	64 mm
Zusatz Oberfläche	unbehandelt
Zusatz Werkstoff	Aluminium
Mit Gegenwanne	nein
Werkstoff der Wanne	Kunststoff
Werkstoffgüte der Wanne	Polypropylen