

Technisches Datenblatt

Bügelschelle, 1-fach Kunststoffdruckwanne, A2



Artikelnummer: 1159550

Passend zu allen C-Profileschienen mit 16 - 17 mm Schlitzweite. Schelle und Schraube aus Edelstahl. Druckwanne aus Polypropylen, halogenfrei, Farbe Lichtgrau RAL 7035.



VA Edelstahl, rostfrei

2B blank, nachbehandelt

Stammdaten

Artikelnummer	1159550
Typ	2056 34 A2
Bezeichnung 1	Bügelschelle
Hersteller	OBO
Dimension	28-34mm
Werkstoff	Edelstahl, rostfrei 1.4301
Oberfläche	blank, nachbehandelt
Oberflächennorm	
Kleinste VK-Einheit	50
Mengeneinheit	Stück
Gewicht	7,4 kg
Gewichtseinheit	kg/100 St.

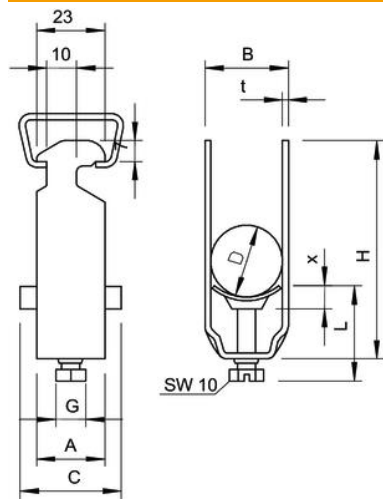
Technisches Datenblatt

Bügelschelle, 1-fach Kunststoffdruckwanne, A2

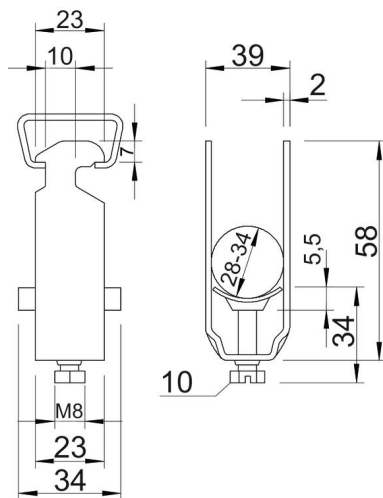
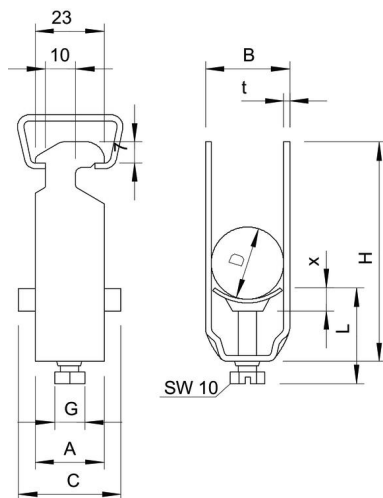
Artikelnummer: 1159550



Abmessungen



Maß A	23 mm
Maß B	39 mm
Maß C	34 mm
Maß G	M8
Maß H	66 mm
Maß L	34 mm
Maß t	2 mm
Maß x	5,5 mm



Technisches Datenblatt

Bügelschelle, 1-fach Kunststoffdruckwanne, A2

Artikelnummer: 1159550



Technische Daten

Anzahl der Kabel/Rohre	1
für Schiene mit Schlitzweite (mit Intervall) max.	17 mm
für Schiene mit Schlitzweite (mit Intervall) min.	16 mm
Halogenfrei	ja
Max. Anzugsdrehmoment	5 Nm
Mit Kunststoffwanne	ja
Mit Metallwanne	nein
Montageart	Profilschiene
Schlagfest	nein
Spannbereich D max.	34 mm
Spannbereich D min.	28 mm
Zusatz Oberfläche	unbehandelt
Zusatz Werkstoff	rostfreier Stahl
Mit Gegenwanne	nein
Werkstoff der Wanne	Kunststoff
Werkstoffgüte der Wanne	Polypropylen