

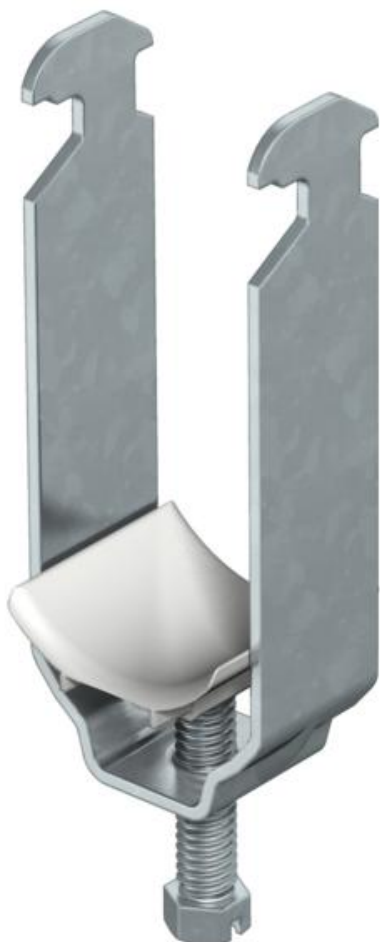
Technisches Datenblatt

Bügelschelle, 2-fach Kunststoffdruckwanne FT

Artikelnummer: 1161466



Passend zu allen C-Profileschienen mit 16 - 17 mm Schlitzweite.
Schelle und Schraube aus tauchfeuerverzinktem Stahl, Druckwanne aus Polypropylen, halogenfrei, Farbe Lichtgrau RAL 7035.
Ausführung mit Anschweiß- und/oder Kontermutter für Einsatz unter erschwerten Bedingungen sowie für Rüttelsicherheit auf Anfrage!



St Stahl

FT tauchfeuerverzinkt

Technisches Datenblatt

Bügelschelle, 2-fach Kunststoffdruckwanne FT

Artikelnummer: 1161466



Stammdaten

Artikelnummer	1161466
Typ	2056 2 46 FT
Bezeichnung 1	Bügelschelle
Bezeichnung 2	2-fach
Hersteller	OBO
Dimension	40-46mm
Werkstoff	Stahl
Oberfläche	tauchfeuerverzinkt
Oberflächennorm	DIN EN ISO 1461
Kleinste VK-Einheit	50
Mengeneinheit	Stück
Gewicht	11,753 kg
Gewichtseinheit	kg/100 St.

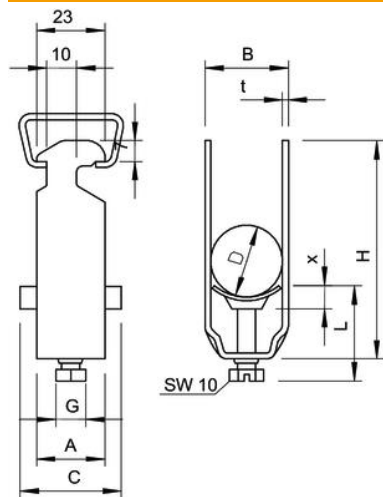
Technisches Datenblatt

Bügelschelle, 2-fach Kunststoffdruckwanne FT

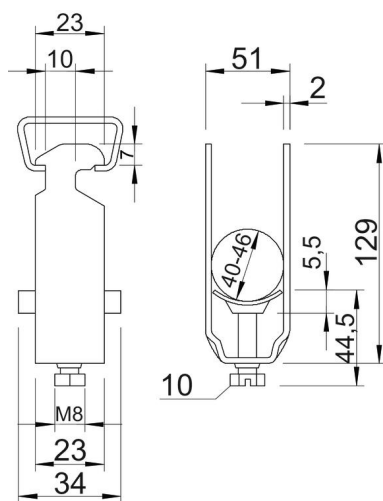
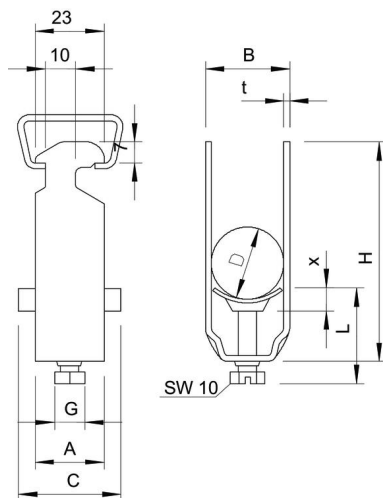
Artikelnummer: 1161466



Abmessungen



Maß A	23 mm
Maß B	51 mm
Maß C	40 mm
Maß G	M8
Maß H	129 mm
Maß L	44,5 mm
Maß t	2 mm
Maß x	6 mm



Technisches Datenblatt

Bügelschelle, 2-fach Kunststoffdruckwanne FT

Artikelnummer: 1161466



Technische Daten

Anzahl der Kabel/Rohre	2
für Schiene mit Schlitzweite (mit Intervall) max.	17 mm
für Schiene mit Schlitzweite (mit Intervall) min.	16 mm
Halogenfrei	ja
Max. Anzugsdrehmoment	5 Nm
Mit Kunststoffwanne	ja
Mit Metallwanne	nein
Montageart	Profilschiene
Schlagfest	nein
Spannbereich D max.	46 mm
Spannbereich D min.	40 mm
Zusatz Oberfläche	feuerverzinkt
Zusatz Werkstoff	Stahl
Mit Gegenwanne	nein
Werkstoff der Wanne	Kunststoff
Werkstoffgüte der Wanne	Polypropylen