

Technisches Datenblatt

Bügelchelle, 2-fach Kunststoffdruckwanne A2

Artikelnummer: 1161865



Passend zu allen C-Profileschienen mit 16 - 17 mm Schlitzweite; Schelle und Schraube aus Edelstahl rostfrei, Druckwanne aus Polypropylen, halogenfrei, lichtgrau RAL 7035.



VA Edelstahl, rostfrei

2B blank, nachbehandelt

Stammdaten

Artikelnummer	1161865
Typ	2056 2 46 A2
Bezeichnung 1	Bügelchelle
Bezeichnung 2	2-fach
Hersteller	OBO
Dimension	40-46mm
Werkstoff	Edelstahl, rostfrei 1.4301
Oberfläche	blank, nachbehandelt
Oberflächennorm	
Kleinste VK-Einheit	25
Mengeneinheit	Stück
Gewicht	14,95 kg
Gewichtseinheit	kg/100 St.

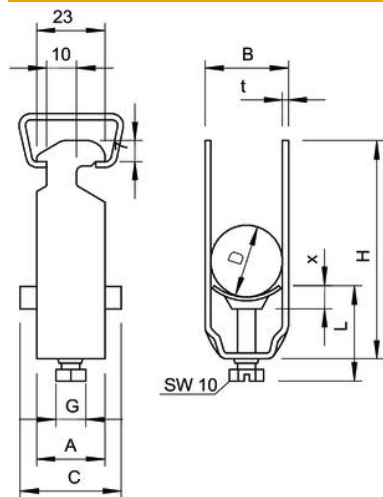
Technisches Datenblatt

Bügelschelle, 2-fach Kunststoffdruckwanne A2

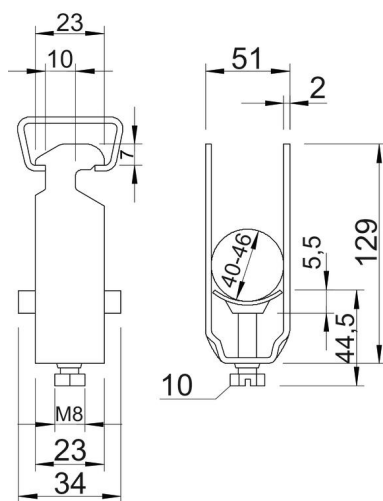
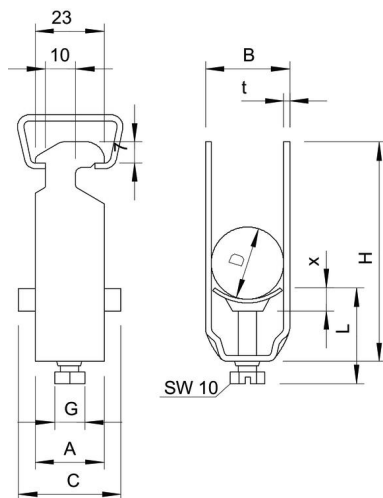
Artikelnummer: 1161865



Abmessungen



Maß A	23 mm
Maß B	51 mm
Maß C	40 mm
Maß G	M8
Maß H	129 mm
Maß L	44,5 mm
Maß t	2 mm
Maß x	6 mm



Technisches Datenblatt

Bügelschelle, 2-fach Kunststoffdruckwanne A2

Artikelnummer: 1161865



Technische Daten

Anzahl der Kabel/Rohre	2
für Schiene mit Schlitzweite (mit Intervall) max.	17 mm
für Schiene mit Schlitzweite (mit Intervall) min.	16 mm
Halogenfrei	ja
Max. Anzugsdrehmoment	5 Nm
Mit Kunststoffwanne	ja
Mit Metallwanne	nein
Montageart	Profilschiene
Schlagfest	nein
Spannbereich D max.	46 mm
Spannbereich D min.	40 mm
Zusatz Oberfläche	unbehandelt
Zusatz Werkstoff	rostfreier Stahl
Mit Gegenwanne	nein
Werkstoff der Wanne	Kunststoff
Werkstoffgüte der Wanne	Polypropylen