

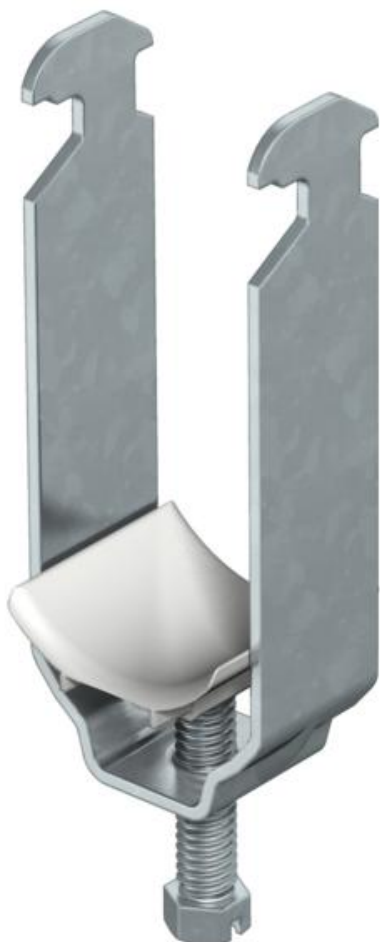
Technisches Datenblatt

Bügelschelle, 2-fach Kunststoffdruckwanne FT

Artikelnummer: 1161164



Passend zu allen C-Profilschienen mit 16 - 17 mm Schlitzweite. Schelle und Schraube aus tauchfeuerverzinktem Stahl, Druckwanne aus Polypropylen, halogenfrei, Farbe Lichtgrau RAL 7035. Ausführung mit Anschweiß- und/oder Kontermutter für Einsatz unter erschwerten Bedingungen sowie für Rüttelsicherheit auf Anfrage!



St Stahl

FT tauchfeuerverzinkt

Technisches Datenblatt

Bügelschelle, 2-fach Kunststoffdruckwanne FT

Artikelnummer: 1161164



Stammdaten

Artikelnummer	1161164
Typ	2056 2 16 FT
Bezeichnung 1	Bügelschelle
Bezeichnung 2	2-fach
Hersteller	OBO
Dimension	12-16mm
Werkstoff	Stahl
Oberfläche	tauchfeuerverzinkt
Oberflächennorm	DIN EN ISO 1461
Kleinste VK-Einheit	50
Mengeneinheit	Stück
Gewicht	4,65 kg
Gewichtseinheit	kg/100 St.

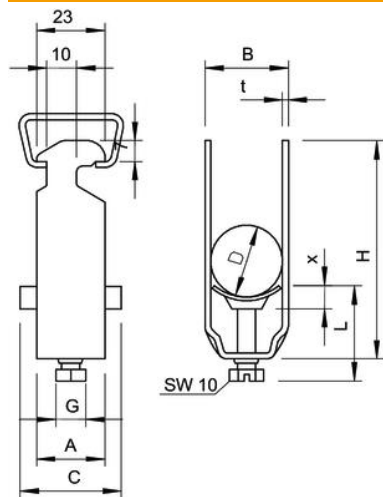
Technisches Datenblatt

Bügelschelle, 2-fach Kunststoffdruckwanne FT

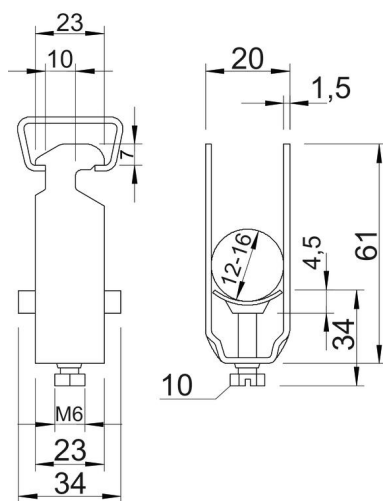
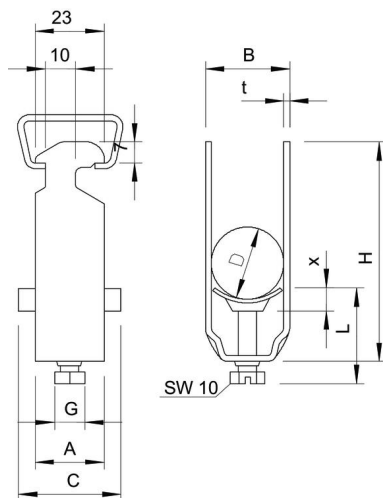
Artikelnummer: 1161164



Abmessungen



Maß A	23 mm
Maß B	20 mm
Maß C	34 mm
Maß G	M6
Maß H	61 mm
Maß L	34 mm
Maß t	1,5 mm
Maß x	4,5 mm



Technisches Datenblatt

Bügelschelle, 2-fach Kunststoffdruckwanne FT

Artikelnummer: 1161164



Technische Daten

Anzahl der Kabel/Rohre	2
für Schiene mit Schlitzweite (mit Intervall) max.	17 mm
für Schiene mit Schlitzweite (mit Intervall) min.	16 mm
Halogenfrei	ja
Max. Anzugsdrehmoment	3 Nm
Mit Kunststoffwanne	ja
Mit Metallwanne	nein
Montageart	Profilschiene
Schlagfest	nein
Spannbereich D max.	16 mm
Spannbereich D min.	12 mm
Zusatz Oberfläche	feuerverzinkt
Zusatz Werkstoff	Stahl
Mit Gegenwanne	nein
Werkstoff der Wanne	Kunststoff
Werkstoffgüte der Wanne	Polypropylen