

# Technisches Datenblatt

## Bügelschelle, 1-fach Kunststoffdruckwanne FT

Artikelnummer: 1180584



Passend zu Winkelleisen mit 40 mm Schenkellänge. Schelle und Schraube aus tauchfeuerverzinktem Stahl. Druckwanne aus Polypropylen, halogenfrei, Farbe Lichtgrau RAL 7035.



**St** Stahl

**FT** tauchfeuerverzinkt

### Stammdaten

Artikelnummer	1180584
Typ	2056W 58 FT
Bezeichnung 1	Bügelschelle
Hersteller	OBO
Dimension	52-58mm
Werkstoff	Stahl
Oberfläche	tauchfeuerverzinkt
Oberflächennorm	DIN EN ISO 1461
Kleinste VK-Einheit	50
Mengeneinheit	Stück
Gewicht	17,1 kg
Gewichtseinheit	kg/100 St.

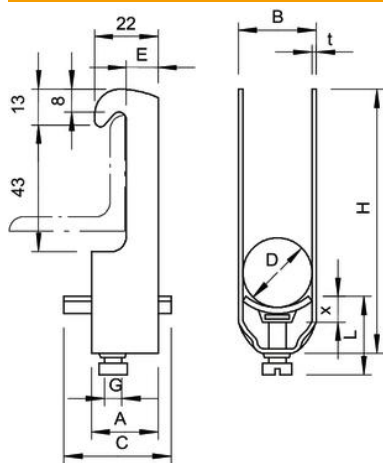
# Technisches Datenblatt

## Bügelschelle, 1-fach Kunststoffdruckwanne FT

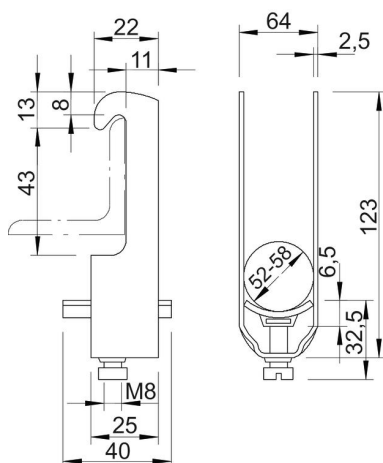
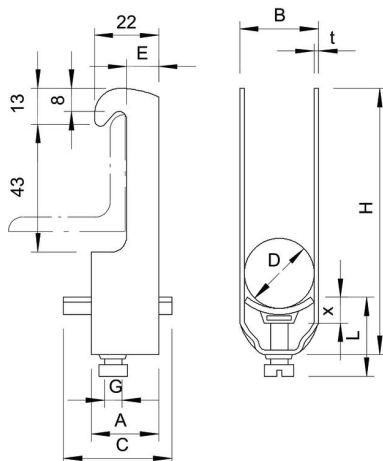
Artikelnummer: 1180584



### Abmessungen



Maß A	25 mm
Maß B	64 mm
Maß C	40 mm
Maß E	13,5 mm
Maß G	M8
Maß H	123 mm
Maß L	32,5 mm
Maß t	2,5 mm
Maß x	6,5 mm



# Technisches Datenblatt

## Bügelschelle, 1-fach Kunststoffdruckwanne FT

Artikelnummer: 1180584



### Technische Daten

Anzahl der Kabel/Rohre	1
für 1 Kabel H	123 mm
für 1 Kabel L	32,5
für 2 Kabel H	185 mm
für 2 Kabel L	38,5 mm
für Rohrdurchmesser max.	50 mm
für Rohrdurchmesser min.	50 mm
Halogenfrei	ja
Max. Anzugsdrehmoment	5 Nm
Mit Kunststoffwanne	ja
Mit Metallwanne	nein
Montageart	Winkelprofil
Schlagfest	nein
Spannbereich D max.	58 mm
Spannbereich D min.	52 mm
Zusatz Oberfläche	feuerverzinkt
Zusatz Werkstoff	Stahl
Mit Gegenwanne	nein
Werkstoff der Wanne	Kunststoff
Werkstoffgüte der Wanne	Polypropylen