

Technisches Datenblatt

Bügelschelle, 1-fach Kunststoffdruckwanne FT

Artikelnummer: 1180347



Passend zu Winkelleisen mit 40 mm Schenkellänge. Schelle und Schraube aus tauchfeuerverzinktem Stahl. Druckwanne aus Polypropylen, halogenfrei, Farbe Lichtgrau RAL 7035.



St Stahl

FT tauchfeuerverzinkt

Stammdaten

Artikelnummer	1180347
Typ	2056W 34 FT
Bezeichnung 1	Bügelschelle
Hersteller	OBO
Dimension	28-34mm
Werkstoff	Stahl
Oberfläche	tauchfeuerverzinkt
Oberflächennorm	DIN EN ISO 1461
Kleinste VK-Einheit	100
Mengeneinheit	Stück
Gewicht	9,4 kg
Gewichtseinheit	kg/100 St.

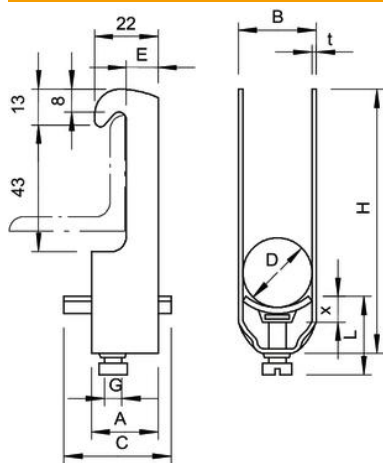
Technisches Datenblatt

Bügelschelle, 1-fach Kunststoffdruckwanne FT

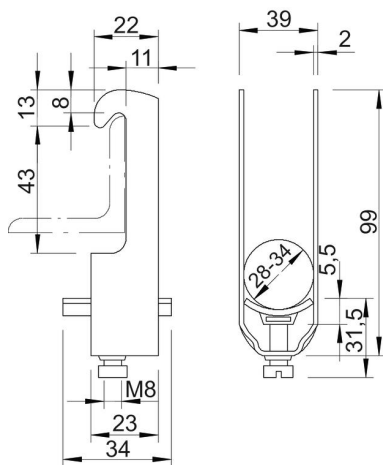
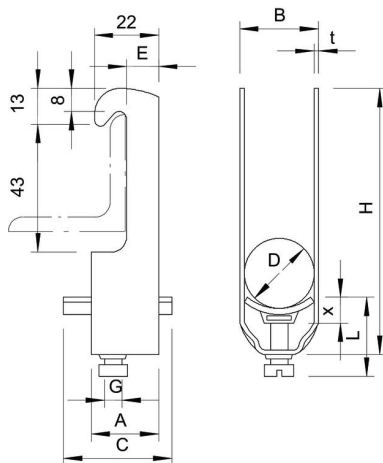
Artikelnummer: 1180347



Abmessungen



Maß A	23 mm
Maß B	39 mm
Maß C	34 mm
Maß E	11 mm
Maß G	M8
Maß H	99 mm
Maß L	31,5 mm
Maß t	2 mm
Maß x	5,5 mm



Technisches Datenblatt

Bügelschelle, 1-fach Kunststoffdruckwanne FT

Artikelnummer: 1180347



Technische Daten

Anzahl der Kabel/Rohre	1
für 1 Kabel H	99 mm
für 1 Kabel L	31,5
für 2 Kabel H	135 mm
für 2 Kabel L	38,5 mm
für 3 Kabel H	171 mm
für 3 Kabel L	44,5 mm
für Rohrdurchmesser max.	32 mm
für Rohrdurchmesser min.	32 mm
Halogenfrei	ja
Max. Anzugsdrehmoment	5 Nm
Mit Kunststoffwanne	ja
Mit Metallwanne	nein
Montageart	Winkelprofil
Schlagfest	nein
Spannbereich D max.	34 mm
Spannbereich D min.	28 mm
Zusatz Oberfläche	feuerverzinkt
Zusatz Werkstoff	Stahl
Mit Gegenwanne	nein
Werkstoff der Wanne	Kunststoff
Werkstoffgüte der Wanne	Polypropylen