

Technisches Datenblatt

Bügelshelle, 1-fach Metalldruckwanne A4

Artikelnummer: 1158251



Passend zu allen C-Proflschienen mit 18 mm und 22 mm Schlitzweite.



VA Edelstahl, rostfrei

2B blank, nachbehandelt

Stammdaten

Artikelnummer	1158251
Typ	2056U M 76 A4
Bezeichnung 1	Bügelshelle
Bezeichnung 2	mit Metalldruckwanne
Hersteller	OBO
Dimension	70-76mm
Werkstoff	Edelstahl, rostfrei 1.4571
Oberfläche	blank, nachbehandelt
Oberflächennorm	
Kleinste VK-Einheit	25
Mengeneinheit	Stück
Gewicht	20,6 kg
Gewichtseinheit	kg/100 St.

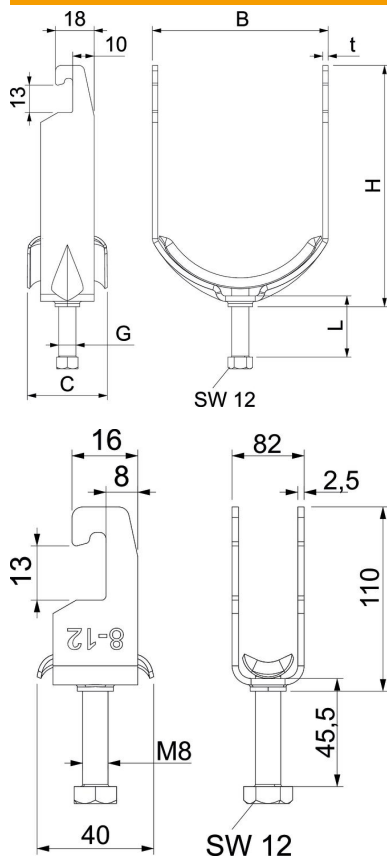
Technisches Datenblatt

Bügelschelle, 1-fach Metalldruckwanne A4

Artikelnummer: 1158251



Abmessungen



Maß B	82 mm
Maß C	40 mm
Maß G	M8
Maß H	112,5 mm
Maß L	30 mm
Maß t	2,5 mm

Technische Daten

Anzahl der Kabel/Rohre	1
für Schiene mit Schlitzweite (mit Intervall) max.	22 mm
für Schiene mit Schlitzweite (mit Intervall) min.	18 mm
Halogenfrei	nein
Max. Anzugsdrehmoment	5 Nm
Mit Kunststoffwanne	nein
Mit Metallwanne	ja
Montageart	Profilschiene
Schlagfest	nein
Spannbereich D max.	76 mm
Spannbereich D min.	70 mm
Zusatz Oberfläche	unbehandelt
Zusatz Werkstoff	rostfreier Stahl
Mit Gegenwanne	nein
Werkstoff der Wanne	rostfreier Stahl
Werkstoffgüte der Wanne	sonstige

Technisches Datenblatt

Bügelschelle, 1-fach Metalldruckwanne A4

Artikelnummer: 1158251

