

Technisches Datenblatt

Bügelchelle, 1-fach Metalldruckwanne A4

Artikelnummer: 1158231



Passend zu allen C-Profileschienen mit 18 mm und 22 mm Schlitzweite.



VA Edelstahl, rostfrei

2B blank, nachbehandelt

Stammdaten

Artikelnummer	1158231
Typ	2056U M 46 A4
Bezeichnung 1	Bügelchelle
Bezeichnung 2	mit Metalldruckwanne
Hersteller	OBO
Dimension	40-46mm
Werkstoff	Edelstahl, rostfrei 1.4571
Oberfläche	blank, nachbehandelt
Oberflächennorm	
Kleinste VK-Einheit	100
Mengeneinheit	Stück
Gewicht	10,89 kg
Gewichtseinheit	kg/100 St.

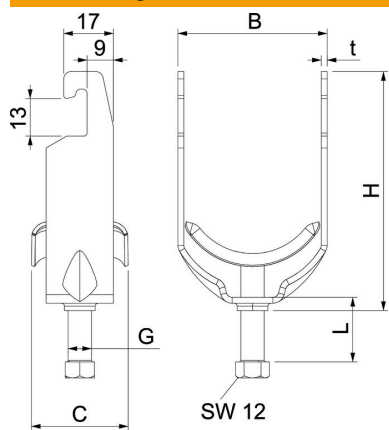
Technisches Datenblatt

Bügelschelle, 1-fach Metalldruckwanne A4

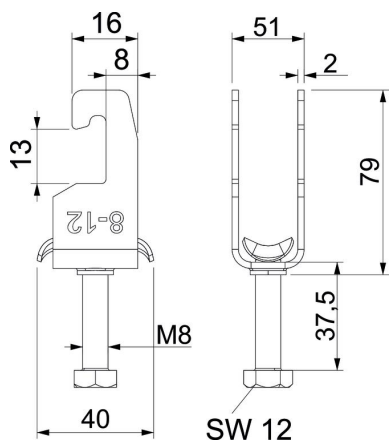
Artikelnummer: 1158231



Abmessungen



Maß B	51 mm
Maß C	40 mm
Maß G	M8
Maß H	81,5 mm
Maß L	28 mm
Maß t	2 mm



Technisches Datenblatt

Bügelschelle, 1-fach Metalldruckwanne A4

Artikelnummer: 1158231



Technische Daten

Anzahl der Kabel/Rohre	1
für Rohrdurchmesser max.	40 mm
für Rohrdurchmesser min.	40 mm
für Schiene mit Schlitzweite (mit Intervall) max.	22 mm
für Schiene mit Schlitzweite (mit Intervall) min.	18 mm
Halogenfrei	nein
Max. Anzugsdrehmoment	5 Nm
Mit Kunststoffwanne	nein
Mit Metallwanne	ja
Montageart	Profilschiene
Schlagfest	nein
Spannbereich D max.	46 mm
Spannbereich D min.	40 mm
Zusatz Oberfläche	unbehandelt
Zusatz Werkstoff	rostfreier Stahl
Mit Gegenwanne	nein
Werkstoff der Wanne	rostfreier Stahl
Werkstoffgüte der Wanne	sonstige