

# Technisches Datenblatt

## Bügelschelle, 1-fach Metalldruckwanne A4

Artikelnummer: 1158223



Passend zu allen C-Profileschienen mit 18 mm und 22 mm Schlitzweite.



**VA** Edelstahl, rostfrei

**2B** blank, nachbehandelt

### Stammdaten

Artikelnummer	1158223
Typ	2056U M 34 A4
Bezeichnung 1	Bügelschelle
Bezeichnung 2	mit Metalldruckwanne
Hersteller	OBO
Dimension	28-34mm
Werkstoff	Edelstahl, rostfrei 1.4571
Oberfläche	blank, nachbehandelt
Oberflächennorm	
Kleinste VK-Einheit	100
Mengeneinheit	Stück
Gewicht	6,656 kg
Gewichtseinheit	kg/100 St.

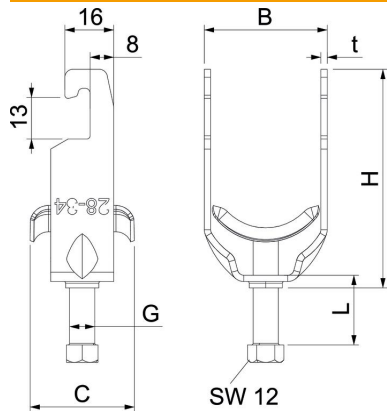
# Technisches Datenblatt

## Bügelschelle, 1-fach Metalldruckwanne A4

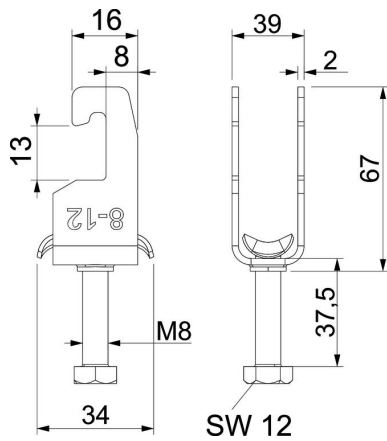
Artikelnummer: 1158223



### Abmessungen



Maß B	39 mm
Maß C	34 mm
Maß G	M8
Maß H	69 mm
Maß L	28 mm
Maß t	2 mm



# Technisches Datenblatt

## Bügelschelle, 1-fach Metalldruckwanne A4

Artikelnummer: 1158223



### Technische Daten

Anzahl der Kabel/Rohre	1
für Rohrdurchmesser max.	32 mm
für Rohrdurchmesser min.	32 mm
für Schiene mit Schlitzweite (mit Intervall) max.	22 mm
für Schiene mit Schlitzweite (mit Intervall) min.	18 mm
Halogenfrei	nein
Max. Anzugsdrehmoment	5 Nm
Mit Kunststoffwanne	nein
Mit Metallwanne	ja
Montageart	Profilschiene
Schlagfest	nein
Spannbereich D max.	34 mm
Spannbereich D min.	28 mm
Zusatz Oberfläche	unbehandelt
Zusatz Werkstoff	rostfreier Stahl
Mit Gegenwanne	nein
Werkstoff der Wanne	rostfreier Stahl
Werkstoffgüte der Wanne	sonstige