

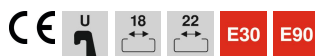
Technisches Datenblatt

Bügelschelle, 1-fach Metalldruckwanne FT

Artikelnummer: 1158007



Passend zu allen C-Profilschienen mit 18 mm und 22 mm Schlitzweite.



St Stahl

FT tauchfeuerverzinkt

Stammdaten

Artikelnummer	1158007
Typ	2056U M 12 FT
Bezeichnung 1	Bügelschelle
Bezeichnung 2	mit Metalldruckwanne
Hersteller	OBO
Dimension	8-12mm
Werkstoff	Stahl
Oberfläche	tauchfeuerverzinkt
Oberflächennorm	DIN EN ISO 1461
Kleinste VK-Einheit	100
Mengeneinheit	Stück
Gewicht	3,3 kg
Gewichtseinheit	kg/100 St.

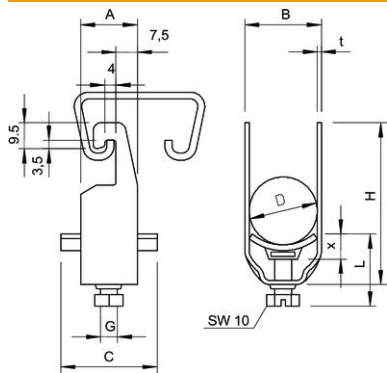
Technisches Datenblatt

Bügelchelle, 1-fach Metalldruckwanne FT

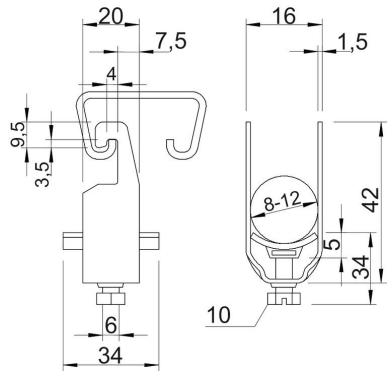
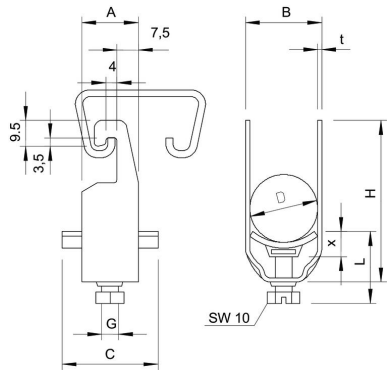
Artikelnummer: 1158007



Abmessungen



Maß A	20 mm
Maß B	16 mm
Maß C	34 mm
Maß G	M6
Maß H	42 mm
Maß L	34 mm
Maß t	1,5 mm
Maß x	5 mm



Technisches Datenblatt

Bügelschelle, 1-fach Metalldruckwanne FT

Artikelnummer: 1158007



Technische Daten

Anzahl der Kabel/Rohre	1
für Schiene mit Schlitzweite (mit Intervall) max.	22 mm
für Schiene mit Schlitzweite (mit Intervall) min.	18 mm
Halogenfrei	nein
Max. Anzugsdrehmoment	3 Nm
Mit Kunststoffwanne	nein
Mit Metallwanne	ja
Montageart	Profilschiene
Schlagfest	nein
Spannbereich D max.	12 mm
Spannbereich D min.	8 mm
Zusatz Oberfläche	feuerverzinkt
Zusatz Werkstoff	Stahl
Mit Gegenwanne	nein
Werkstoff der Wanne	Stahl