

# Technisches Datenblatt

## Bügelschelle, 1-fach Kunststoffdruckwanne FT

Artikelnummer: 1175904



Passend zu allen C-Profileschienen mit 18 mm und 22 mm Schlitzweite.  
Druckwanne aus Polypropylen, halogenfrei, Farbe lichtgrau RAL 7035.



**St** Stahl

**FT** tauchfeuerverzinkt

### Stammdaten

Artikelnummer	1175904
Typ	2056U 90 FT
Bezeichnung 1	Bügelschelle
Hersteller	OBO
Dimension	82-90mm
Werkstoff	Stahl
Oberfläche	tauchfeuerverzinkt
Oberflächennorm	DIN EN ISO 1461
Kleinste VK-Einheit	25
Mengeneinheit	Stück
Gewicht	26,2 kg
Gewichtseinheit	kg/100 St.

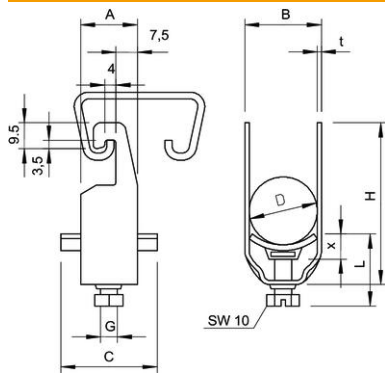
# Technisches Datenblatt

## Bügelschelle, 1-fach Kunststoffdruckwanne FT

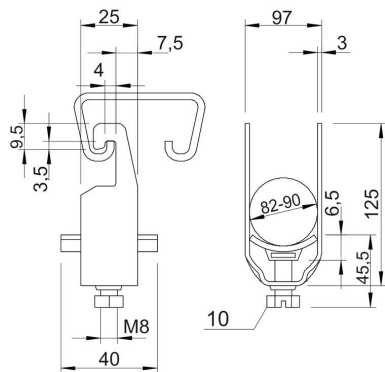
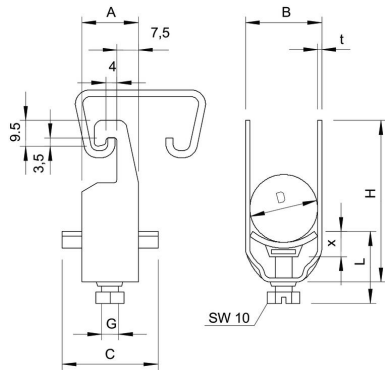
Artikelnummer: 1175904



### Abmessungen



Maß A	25 mm
Maß B	97 mm
Maß C	40 mm
Maß G	M8
Maß H	125 mm
Maß L	45,5 mm
Maß t	3 mm
Maß x	6,5 mm



# Technisches Datenblatt

## Bügelschelle, 1-fach Kunststoffdruckwanne FT

Artikelnummer: 1175904



### Technische Daten

Anzahl der Kabel/Rohre	1
für 1 Kabel H	125 mm
für 1 Kabel L	45,5
für Schiene mit Schlitzweite (mit Intervall) max.	22 mm
für Schiene mit Schlitzweite (mit Intervall) min.	18 mm
Halogenfrei	ja
Max. Anzugsdrehmoment	5 Nm
Mit Kunststoffwanne	ja
Mit Metallwanne	nein
Montageart	Profilschiene
Schlagfest	nein
Spannbereich D max.	90 mm
Spannbereich D min.	82 mm
Zusatz Oberfläche	feuerverzinkt
Zusatz Werkstoff	Stahl
Mit Gegenwanne	nein
Werkstoff der Wanne	Kunststoff
Werkstoffgüte der Wanne	Polypropylen