

Technisches Datenblatt

Bügelschelle, 1-fach Kunststoffdruckwanne FT

Artikelnummer: 1175696



Passend zu allen C-Profileschienen mit 18 mm und 22 mm Schlitzweite.
Druckwanne aus Polypropylen, halogenfrei, Farbe lichtgrau RAL 7035.



St Stahl

FT tauchfeuerverzinkt

Stammdaten

Artikelnummer	1175696
Typ	2056U 70 FT
Bezeichnung 1	Bügelschelle
Hersteller	OBO
Dimension	64-70mm
Werkstoff	Stahl
Oberfläche	tauchfeuerverzinkt
Oberflächennorm	DIN EN ISO 1461
Kleinste VK-Einheit	50
Mengeneinheit	Stück
Gewicht	15,25 kg
Gewichtseinheit	kg/100 St.

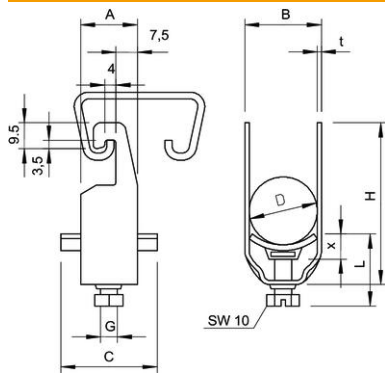
Technisches Datenblatt

Bügelchelle, 1-fach Kunststoffdruckwanne FT

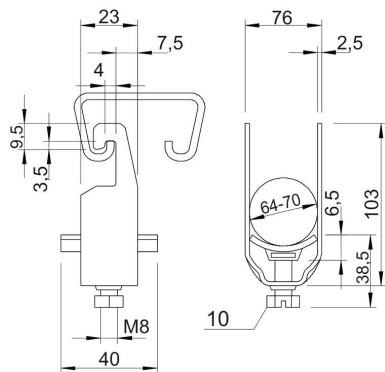
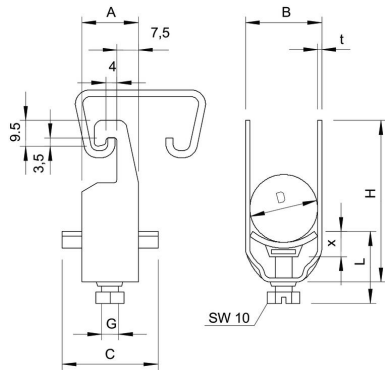
Artikelnummer: 1175696



Abmessungen



Maß A	23 mm
Maß B	76 mm
Maß C	40 mm
Maß G	M8
Maß H	103 mm
Maß L	38,5 mm
Maß t	2,5 mm
Maß x	6,5 mm



Technisches Datenblatt

Bügelschelle, 1-fach Kunststoffdruckwanne FT

Artikelnummer: 1175696



Technische Daten

Anzahl der Kabel/Rohre	1
für 1 Kabel H	103 mm
für 1 Kabel L	38,5
für Schiene mit Schlitzweite (mit Intervall) max.	22 mm
für Schiene mit Schlitzweite (mit Intervall) min.	18 mm
Halogenfrei	ja
Max. Anzugsdrehmoment	5 Nm
Mit Kunststoffwanne	ja
Mit Metallwanne	nein
Montageart	Profilschiene
Schlagfest	nein
Spannbereich D max.	70 mm
Spannbereich D min.	64 mm
Zusatz Oberfläche	feuerverzinkt
Zusatz Werkstoff	Stahl
Mit Gegenwanne	nein
Werkstoff der Wanne	Kunststoff
Werkstoffgüte der Wanne	Polypropylen