

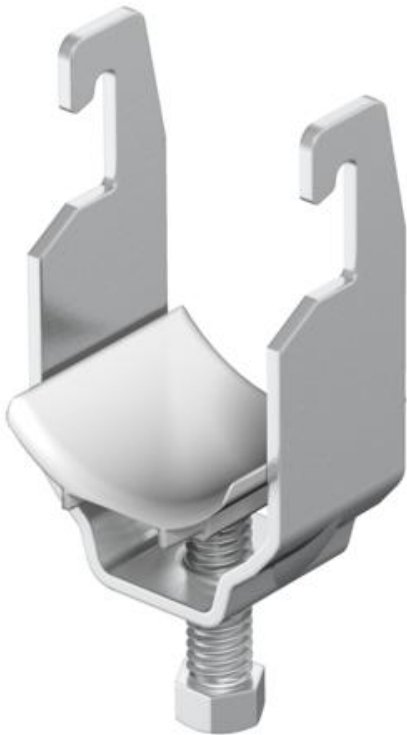
Technisches Datenblatt

Bügelchelle, 1-fach Kunststoffdruckwanne A2

Artikelnummer: 1178628



Passend zu allen C-Profileschienen mit 18 mm und 22 mm Schlitzweite.
Druckwanne aus Polypropylen, halogenfrei, Farbe lichtgrau RAL 7035.



VA Edelstahl, rostfrei

2B blank, nachbehandelt

Stammdaten

Artikelnummer	1178628
Typ	2056U 70 A2
Bezeichnung 1	Bügelchelle
Hersteller	OBO
Dimension	64-70mm
Werkstoff	Edelstahl, rostfrei 1.4301
Oberfläche	blank, nachbehandelt
Oberflächennorm	
Kleinste VK-Einheit	15
Mengeneinheit	Stück
Gewicht	20,5 kg
Gewichtseinheit	kg/100 St.

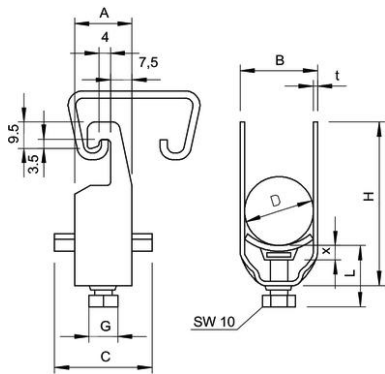
Technisches Datenblatt

Bügelschelle, 1-fach Kunststoffdruckwanne A2

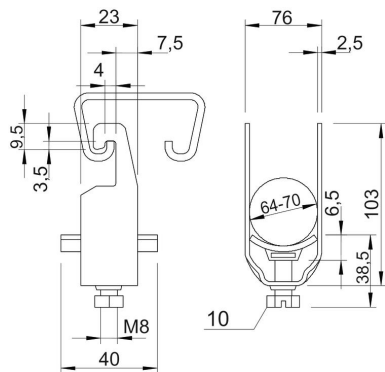
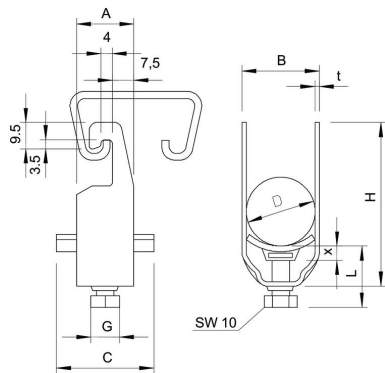
Artikelnummer: 1178628



Abmessungen



Maß A	23 mm
Maß B	76 mm
Maß C	40 mm
Maß G	M8
Maß H	103 mm
Maß L	38,5 mm
Maß t	2,5 mm
Maß x	6,5 mm



Technisches Datenblatt

Bügelschelle, 1-fach Kunststoffdruckwanne A2

Artikelnummer: 1178628



Technische Daten

Anzahl der Kabel/Rohre	1
für 1 Kabel H	103 mm
für 1 Kabel L	38,5
für Schiene mit Schlitzweite (mit Intervall) max.	22 mm
für Schiene mit Schlitzweite (mit Intervall) min.	18 mm
Halogenfrei	ja
Max. Anzugsdrehmoment	5 Nm
Mit Kunststoffwanne	ja
Mit Metallwanne	nein
Montageart	Profilschiene
Schlagfest	nein
Spannbereich D max.	70 mm
Spannbereich D min.	64 mm
Zusatz Oberfläche	unbehandelt
Zusatz Werkstoff	rostfreier Stahl
Mit Gegenwanne	nein
Werkstoff der Wanne	Kunststoff
Werkstoffgüte der Wanne	Polypropylen