

Technisches Datenblatt

Bügelchelle, 1-fach Kunststoffdruckwanne A2

Artikelnummer: 1178598



Passend zu allen C-Profileschienen mit 18 mm und 22 mm Schlitzweite.
Druckwanne aus Polypropylen, halogenfrei, Farbe lichtgrau RAL 7035.



VA Edelstahl, rostfrei

2B blank, nachbehandelt

Stammdaten

Artikelnummer	1178598
Typ	2056U 58 A2
Bezeichnung 1	Bügelchelle
Hersteller	OBO
Dimension	52-58mm
Werkstoff	Edelstahl, rostfrei 1.4301
Oberfläche	blank, nachbehandelt
Oberflächennorm	
Kleinste VK-Einheit	25
Mengeneinheit	Stück
Gewicht	13,4 kg
Gewichtseinheit	kg/100 St.

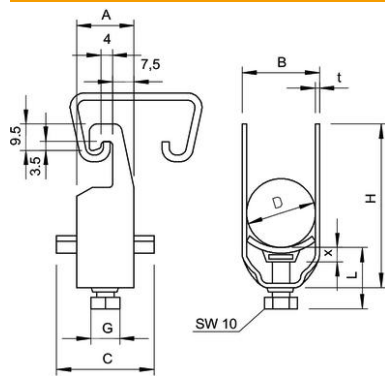
Technisches Datenblatt

Bügelschelle, 1-fach Kunststoffdruckwanne A2

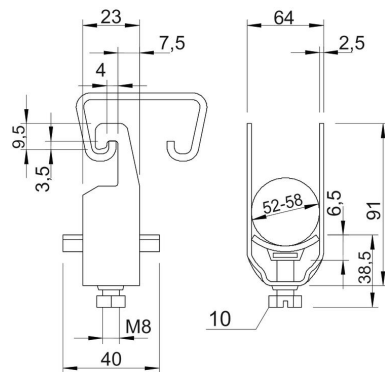
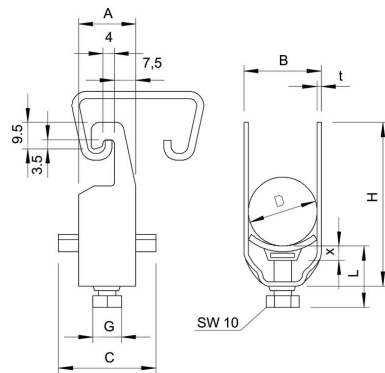
Artikelnummer: 1178598



Abmessungen



Maß A	23 mm
Maß B	64 mm
Maß C	40 mm
Maß G	M8
Maß H	91 mm
Maß L	38,5 mm
Maß t	2,5 mm
Maß x	6,5 mm



Technisches Datenblatt

Bügelschelle, 1-fach Kunststoffdruckwanne A2

Artikelnummer: 1178598



Technische Daten

Anzahl der Kabel/Rohre	1
für 1 Kabel H	91 mm
für 1 Kabel L	38,5
für Rohrdurchmesser max.	50 mm
für Rohrdurchmesser min.	50 mm
für Schiene mit Schlitzweite (mit Intervall) max.	22 mm
für Schiene mit Schlitzweite (mit Intervall) min.	18 mm
Halogenfrei	ja
Max. Anzugsdrehmoment	5 Nm
Mit Kunststoffwanne	ja
Mit Metallwanne	nein
Montageart	Profilschiene
Schlagfest	nein
Spannbereich D max.	58 mm
Spannbereich D min.	52 mm
Zusatz Oberfläche	unbehandelt
Zusatz Werkstoff	rostfreier Stahl
Mit Gegenwanne	nein
Werkstoff der Wanne	Kunststoff
Werkstoffgüte der Wanne	Polypropylen