

# Technisches Datenblatt

## Bügelschelle, 1-fach Kunststoffdruckwanne FT

Artikelnummer: 1175408



Passend zu allen C-Profileschienen mit 18 mm und 22 mm Schlitzweite.  
Druckwanne aus Polypropylen, halogenfrei, Farbe lichtgrau RAL 7035.



**St** Stahl

**FT** tauchfeuerverzinkt

### Stammdaten

Artikelnummer	1175408
Typ	2056U 40 FT
Bezeichnung 1	Bügelschelle
Hersteller	OBO
Dimension	34-40mm
Werkstoff	Stahl
Oberfläche	tauchfeuerverzinkt
Oberflächennorm	DIN EN ISO 1461
Kleinste VK-Einheit	100
Mengeneinheit	Stück
Gewicht	8,1 kg
Gewichtseinheit	kg/100 St.

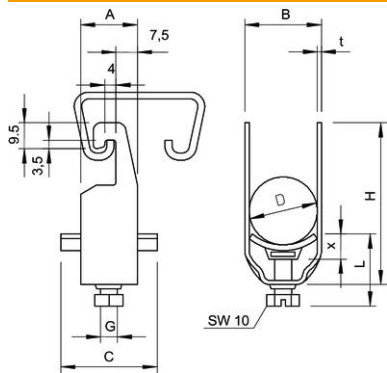
# Technisches Datenblatt

## Bügelschelle, 1-fach Kunststoffdruckwanne FT

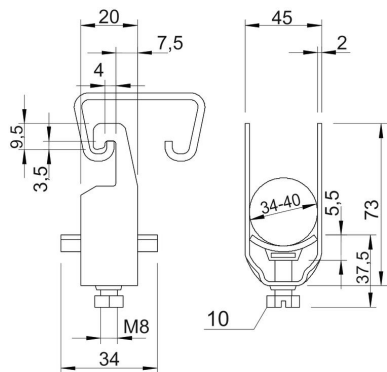
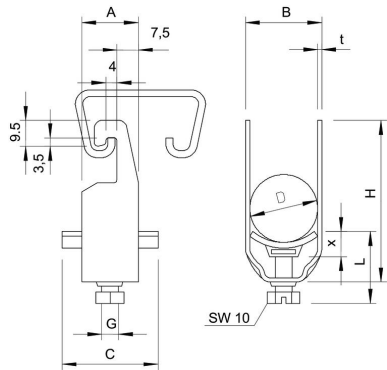
Artikelnummer: 1175408



### Abmessungen



Maß A	20 mm
Maß B	45 mm
Maß C	34 mm
Maß G	M8
Maß H	73 mm
Maß L	37,5 mm
Maß t	2 mm
Maß x	5,5 mm



# Technisches Datenblatt

## Bügelschelle, 1-fach Kunststoffdruckwanne FT

Artikelnummer: 1175408



### Technische Daten

Anzahl der Kabel/Rohre	1
für 1 Kabel H	73 mm
für 1 Kabel L	37,5
für 2 Kabel H	115 mm
für 2 Kabel L	44,5 mm
für 3 Kabel H	157 mm
für 3 Kabel L	44,5 mm
für Rohrdurchmesser max.	40 mm
für Rohrdurchmesser min.	40 mm
für Schiene mit Schlitzweite (mit Intervall) max.	22 mm
für Schiene mit Schlitzweite (mit Intervall) min.	18 mm
Halogenfrei	ja
Max. Anzugsdrehmoment	5 Nm
Mit Kunststoffwanne	ja
Mit Metallwanne	nein
Montageart	Profilschiene
Schlagfest	nein
Spannbereich D max.	40 mm
Spannbereich D min.	34 mm
Zusatz Oberfläche	feuerverzinkt
Zusatz Werkstoff	Stahl
Mit Gegenwanne	nein
Werkstoff der Wanne	Kunststoff
Werkstoffgüte der Wanne	Polypropylen