

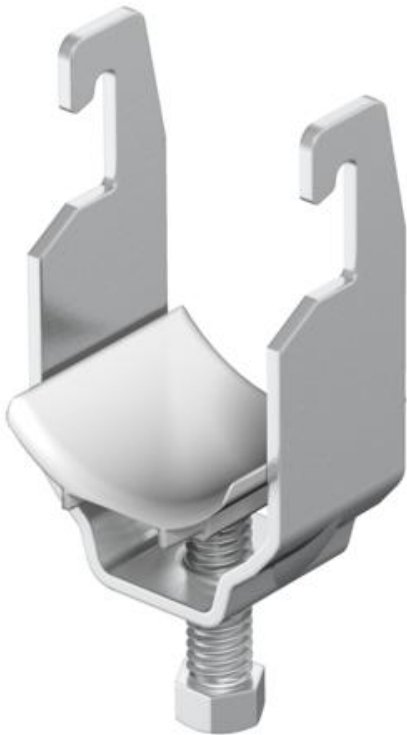
Technisches Datenblatt

Bügelshelle, 1-fach Kunststoffdruckwanne A2



Artikelnummer: 1178539

Passend zu allen C-Profilshienen mit 18 mm und 22 mm Schlitzweite.
Druckwanne aus Polypropylen, halogenfrei, Farbe lichtgrau RAL 7035.



VA Edelstahl, rostfrei

2B blank, nachbehandelt

Stammdaten

Artikelnummer	1178539
Typ	2056U 28 A2
Bezeichnung 1	Bügelshelle
Hersteller	OBO
Dimension	22-28mm
Werkstoff	Edelstahl, rostfrei 1.4301
Oberfläche	blank, nachbehandelt
Oberflächennorm	
Kleinste VK-Einheit	50
Mengeneinheit	Stück
Gewicht	5,35 kg
Gewichtseinheit	kg/100 St.

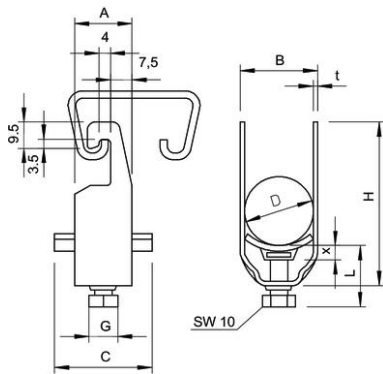
Technisches Datenblatt

Bügelschelle, 1-fach Kunststoffdruckwanne A2

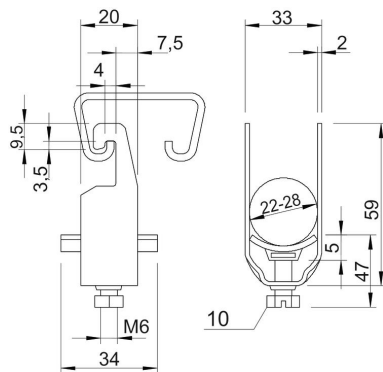
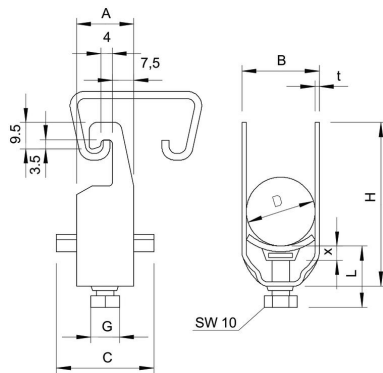
Artikelnummer: 1178539



Abmessungen



Maß A	20 mm
Maß B	33 mm
Maß C	34 mm
Maß G	M6
Maß H	59 mm
Maß L	34 mm
Maß t	2 mm
Maß x	5 mm



Technisches Datenblatt

Bügelschelle, 1-fach Kunststoffdruckwanne A2

Artikelnummer: 1178539



Technische Daten

Anzahl der Kabel/Rohre	1
für 1 Kabel H	59 mm
für 1 Kabel L	34
für Rohrdurchmesser max.	25 mm
für Rohrdurchmesser min.	25 mm
für Schiene mit Schlitzweite (mit Intervall) max.	22 mm
für Schiene mit Schlitzweite (mit Intervall) min.	18 mm
Halogenfrei	ja
Max. Anzugsdrehmoment	3 Nm
Mit Kunststoffwanne	ja
Mit Metallwanne	nein
Montageart	Profilschiene
Schlagfest	nein
Spannbereich D max.	28 mm
Spannbereich D min.	22 mm
Zusatz Oberfläche	unbehandelt
Zusatz Werkstoff	rostfreier Stahl
Mit Gegenwanne	nein
Werkstoff der Wanne	Kunststoff
Werkstoffgüte der Wanne	Polypropylen