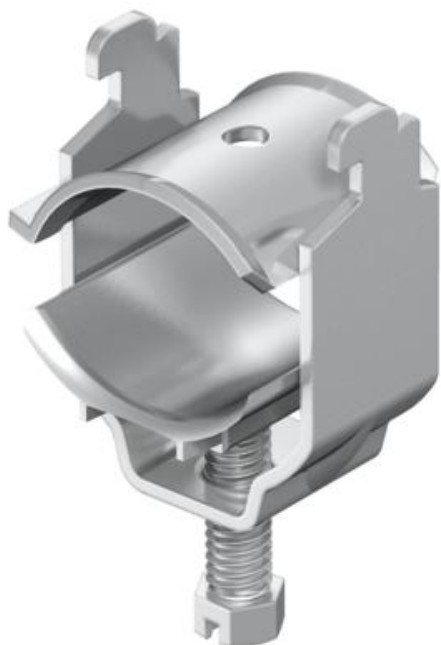


Technisches Datenblatt

Bügelshelle für Schirmanschluss

Artikelnummer: 1167006



Zum elektrischen Anschluss des Schirmgeflechtes von abgeschirmten Leitungen;
Lieferung komplett mit Gegenwanne; Druckwanne und Gegenwanne aus VA.
Ein Leitungsschirm zum Schutz vor elektromagnetischer Beeinflussung kann auch zum Potentialausgleich beitragen, weil seine beiden Enden mit dem Bezugspotential verbunden sind.



VA Edelstahl, rostfrei

2B blank, nachbehandelt

Stammdaten

Artikelnummer	1167006
Typ	2056N SAS 8 A2
Bezeichnung 1	Bügelshelle
Bezeichnung 2	für Schirmanschluss
Hersteller	OBO
Dimension	4-8mm
Werkstoff	Edelstahl, rostfrei 1.4301
Oberfläche	blank, nachbehandelt
Oberflächennorm	
Kleinste VK-Einheit	50
Mengeneinheit	Stück
Gewicht	2,9 kg
Gewichtseinheit	kg/100 St.

Technisches Datenblatt

Bügelschelle für Schirmanschluss



Artikelnummer: 1167006

Abmessungen

Länge	20 mm
Breite	12 mm
Höhe	31,5 mm
Maß A	20 mm
Maß B	12 mm
Maß C	28 mm
Maß G	M6
Maß H	30 mm
Maß L	32,5 mm
Maß t	1,5 mm

Technische Daten

Anzahl der Kabel/Rohre	1
für 2 Kabel H	30 mm
für 2 Kabel L	32,5 mm
für Schiene mit Schlitzweite (mit Intervall) max.	12 mm
für Schiene mit Schlitzweite (mit Intervall) min.	11 mm
Halogenfrei	ja
Max. Anzugsdrehmoment	3 Nm
Mit Kunststoffwanne	nein
Mit Metallwanne	ja
Montageart	Profilschiene
Schlagfest	nein
Spannbereich D max.	8 mm
Spannbereich D min.	4 mm
Zusatz Oberfläche	unbehandelt
Zusatz Werkstoff	rostfreier Stahl
Mit Gegenwanne	ja
Werkstoff der Wanne	rostfreier Stahl
Werkstoffgüte der Wanne	Edelstahl 304 (1.4301)
Werkstoff der Gegenwanne	rostfreier Stahl