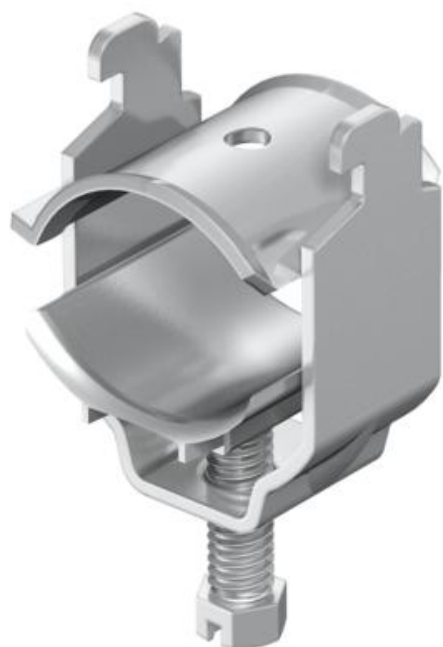


Technisches Datenblatt

Bügelshelle für Schirmanschluss



Artikelnummer: 1167014



Zum elektrischen Anschluss des Schirmgeflechtes von abgeschirmten Leitungen;
Lieferung komplett mit Gegenwanne; Druckwanne und Gegenwanne aus VA.
Ein Leitungsschirm zum Schutz vor elektromagnetischer Beeinflussung kann auch zum Potentialausgleich beitragen, weil seine beiden Enden mit dem Bezugspotential verbunden sind.



- VA** Edelstahl, rostfrei
- 2B** blank, nachbehandelt

Stammdaten

| | |
|---------------------|----------------------------|
| Artikelnummer | 1167014 |
| Typ | 2056N SAS 12 A2 |
| Bezeichnung 1 | Bügelshelle |
| Bezeichnung 2 | für Schirmanschluss |
| Hersteller | OBO |
| Dimension | 8-12mm |
| Werkstoff | Edelstahl, rostfrei 1.4301 |
| Oberfläche | blank, nachbehandelt |
| Oberflächennorm | |
| Kleinste VK-Einheit | 50 |
| Mengeneinheit | Stück |
| Gewicht | 3,7 kg |
| Gewichtseinheit | kg/100 St. |

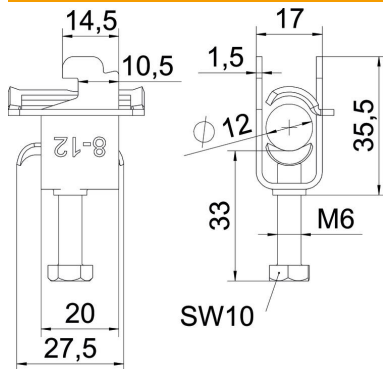
Technisches Datenblatt

Bügelchelle für Schirmanschluss

Artikelnummer: 1167014



Abmessungen



| | |
|--------|---------|
| Länge | 20 mm |
| Breite | 17 mm |
| Höhe | 35,5 mm |
| Maß A | 20 mm |
| Maß B | 16 mm |
| Maß C | 34 mm |
| Maß G | M6 |
| Maß H | 34 mm |
| Maß L | 34 mm |
| Maß t | 1,5 mm |

Technische Daten

| | |
|---|------------------------|
| Anzahl der Kabel/Rohre | 1 |
| für Schiene mit Schlitzweite (mit Intervall) max. | 12 mm |
| für Schiene mit Schlitzweite (mit Intervall) min. | 11 mm |
| Halogenfrei | ja |
| Max. Anzugsdrehmoment | 3 Nm |
| Mit Kunststoffwanne | nein |
| Mit Metallwanne | ja |
| Montageart | Profilschiene |
| Schlagfest | nein |
| Spannbereich D max. | 12 mm |
| Spannbereich D min. | 8 mm |
| Zusatz Oberfläche | unbehandelt |
| Zusatz Werkstoff | rostfreier Stahl |
| Mit Gegenwanne | ja |
| Werkstoff der Wanne | rostfreier Stahl |
| Werkstoffgüte der Wanne | Edelstahl 304 (1.4301) |
| Werkstoff der Gegenwanne | rostfreier Stahl |