

Technisches Datenblatt

Bügelschelle, 1-fach Kunststoffdruckwanne FT



Artikelnummer: 1169343



Passend zu Flach-, Winkel- und U-Eisen von 4 - 12 mm Materialstärke. Schelle und Schraube aus tauchfeuerverzinktem Stahl. Druckwanne aus Polypropylen, halogenfrei, Farbe Lichtgrau RAL 7035. Ausführung mit Anschweiß- und/oder Kontermutter für Einsatz unter erschwerten Bedingungen sowie für Rüttelsicherheit auf Anfrage!



St

Stahl

FT

tauchfeuerverzinkt

Stammdaten

Artikelnummer	1169343
Typ	2056F 34 FT
Bezeichnung 1	Bügelschelle
Hersteller	OBO
Dimension	28-34mm
Werkstoff	Stahl
Oberfläche	tauchfeuerverzinkt
Oberflächennorm	DIN EN ISO 1461
Kleinste VK-Einheit	100
Mengeneinheit	Stück
Gewicht	8,74 kg
Gewichtseinheit	kg/100 St.

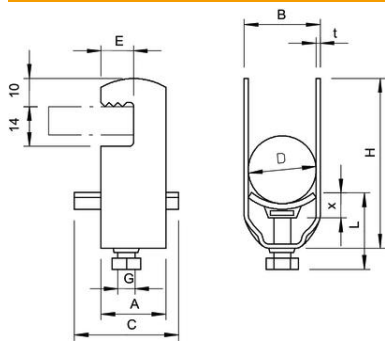
Technisches Datenblatt

Bügelschelle, 1-fach Kunststoffdruckwanne FT

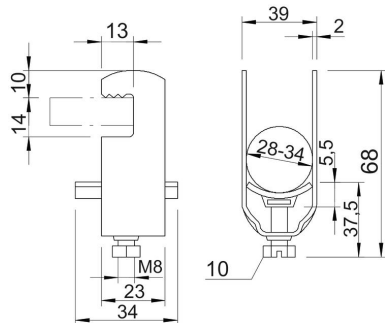
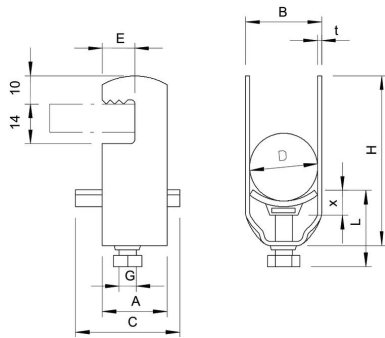
Artikelnummer: 1169343



Abmessungen



Maß A	23 mm
Maß B	39 mm
Maß C	34 mm
Maß E	13 mm
Maß G	M8
Maß H	68 mm
Maß L	37,5 mm
Maß t	2 mm
Maß x	5,5 mm



Technisches Datenblatt

Bügelschelle, 1-fach Kunststoffdruckwanne FT

Artikelnummer: 1169343



Technische Daten

Anzahl der Kabel/Rohre	1
für 1 Kabel H	68 mm
für 1 Kabel L	37,5
für 2 Kabel H	104 mm
für 2 Kabel L	44,5 mm
für 3 Kabel H	141 mm
für 3 Kabel L	56,5 mm
für Rohrdurchmesser max.	32 mm
für Rohrdurchmesser min.	32 mm
Halogenfrei	ja
Max. Anzugsdrehmoment	5 Nm
Mit Kunststoffwanne	ja
Mit Metallwanne	nein
Montageart	flaches Profil
Schlagfest	nein
Spannbereich D max.	34 mm
Spannbereich D min.	28 mm
Zusatz Oberfläche	feuerverzinkt
Zusatz Werkstoff	Stahl
Mit Gegenwanne	nein
Werkstoff der Wanne	Kunststoff
Werkstoffgüte der Wanne	Polypropylen