

Technisches Datenblatt

Bügelschelle, 2-fach Kunststoffdruckwanne

Artikelnummer: 1170228



Passend zu Flach-, Winkel- und U-Eisen von 4 - 12 mm Materialstärke. Schelle und Schraube aus tauchfeuerverzinktem Stahl. Druckwanne aus Polypropylen, halogenfrei, Farbe Lichtgrau RAL 7035. Ausführung mit Anschweiß- und/oder Kontermutter für Einsatz unter erschwerten Bedingungen sowie für Rüttelsicherheit auf Anfrage!



St Stahl

FT tauchfeuerverzinkt

Technisches Datenblatt

Bügelschelle, 2-fach Kunststoffdruckwanne

Artikelnummer: 1170228



Stammdaten

Artikelnummer	1170228
Typ	2056F 2 22 FT
Bezeichnung 1	Bügelschelle
Bezeichnung 2	2-fach
Hersteller	OBO
Dimension	16-22mm
Werkstoff	Stahl
Oberfläche	tauchfeuerverzinkt
Oberflächennorm	DIN EN ISO 1461
Kleinste VK-Einheit	50
Mengeneinheit	Stück
Gewicht	5,2 kg
Gewichtseinheit	kg/100 St.

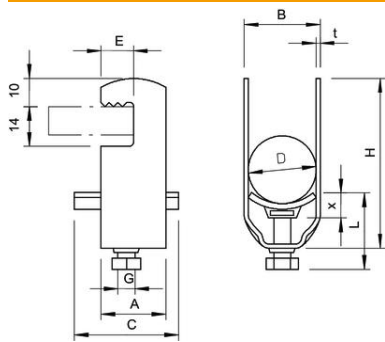
Technisches Datenblatt

Bügelshelle, 2-fach Kunststoffdruckwanne

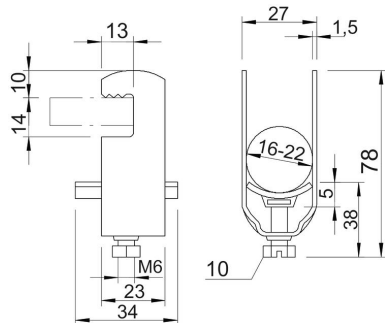
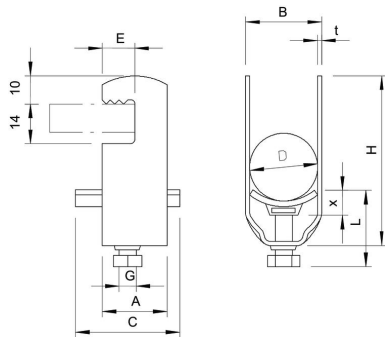
Artikelnummer: 1170228



Abmessungen



Maß A	23 mm
Maß B	27 mm
Maß C	34 mm
Maß E	13 mm
Maß G	M6
Maß H	78 mm
Maß L	38 mm
Maß t	1,5 mm
Maß x	5 mm



Technisches Datenblatt

Bügelschelle, 2-fach Kunststoffdruckwanne

Artikelnummer: 1170228



Technische Daten

Anzahl der Kabel/Rohre	2
für 1 Kabel H	54 mm
für 1 Kabel L	25
für 2 Kabel H	78 mm
für 2 Kabel L	38 mm
für 3 Kabel H	102 mm
für 3 Kabel L	38 mm
für Rohrdurchmesser max.	20 mm
für Rohrdurchmesser min.	20 mm
Halogenfrei	ja
Max. Anzugsdrehmoment	3 Nm
Mit Kunststoffwanne	ja
Mit Metallwanne	nein
Montageart	flaches Profil
Schlagfest	nein
Spannbereich D max.	22 mm
Spannbereich D min.	16 mm
Zusatz Oberfläche	feuerverzinkt
Zusatz Werkstoff	Stahl
Mit Gegenwanne	nein
Werkstoff der Wanne	Kunststoff
Werkstoffgüte der Wanne	Polypropylen