

# Technisches Datenblatt

## Bügelschelle, 1-fach Kunststoffdruckwanne FT



Artikelnummer: 1169289



Passend zu Flach-, Winkel- und U-Eisen von 4 - 12 mm Materialstärke. Schelle und Schraube aus tauchfeuerverzinktem Stahl. Druckwanne aus Polypropylen, halogenfrei, Farbe Lichtgrau RAL 7035. Ausführung mit Anschweiß- und/oder Kontermutter für Einsatz unter erschwerten Bedingungen sowie für Rüttelsicherheit auf Anfrage!



**St** Stahl

**FT** tauchfeuerverzinkt

### Stammdaten

Artikelnummer	1169289
Typ	2056F 28 FT
Bezeichnung 1	Bügelschelle
Hersteller	OBO
Dimension	22-28mm
Werkstoff	Stahl
Oberfläche	tauchfeuerverzinkt
Oberflächennorm	DIN EN ISO 1461
Kleinste VK-Einheit	100
Mengeneinheit	Stück
Gewicht	6 kg
Gewichtseinheit	kg/100 St.

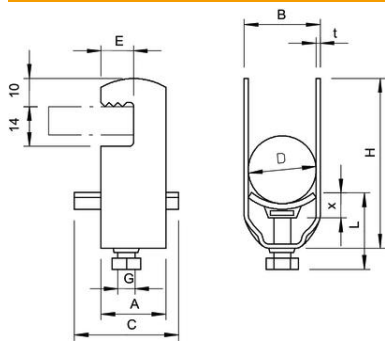
# Technisches Datenblatt

## Bügelschelle, 1-fach Kunststoffdruckwanne FT

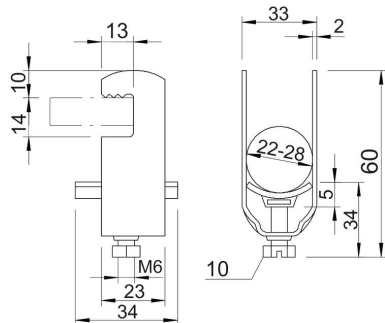
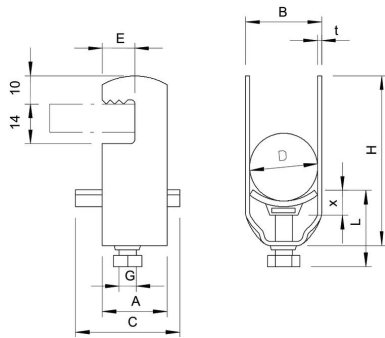
Artikelnummer: 1169289



### Abmessungen



Maß A	23 mm
Maß B	33 mm
Maß C	34 mm
Maß E	13 mm
Maß G	M6
Maß H	60 mm
Maß L	34 mm
Maß t	2 mm
Maß x	5 mm



# Technisches Datenblatt

## Bügelschelle, 1-fach Kunststoffdruckwanne FT

Artikelnummer: 1169289



### Technische Daten

Anzahl der Kabel/Rohre	1
für 1 Kabel H	60 mm
für 1 Kabel L	34
für 2 Kabel H	90 mm
für 2 Kabel L	47 mm
für 3 Kabel H	120 mm
für 3 Kabel L	47 mm
für Rohrdurchmesser max.	25 mm
für Rohrdurchmesser min.	25 mm
Halogenfrei	ja
Max. Anzugsdrehmoment	3 Nm
Mit Kunststoffwanne	ja
Mit Metallwanne	nein
Montageart	flaches Profil
Schlagfest	nein
Spannbereich D max.	28 mm
Spannbereich D min.	22 mm
Zusatz Oberfläche	feuerverzinkt
Zusatz Werkstoff	Stahl
Mit Gegenwanne	nein
Werkstoff der Wanne	Kunststoff
Werkstoffgüte der Wanne	Polypropylen