

Technisches Datenblatt

Reihenschelle, lichtgrau

Artikelnummer: 2255022



Schwere Ausführung, auch passend zu Schienen mit 16 ÷ 17 mm Schlitzweite;
Schellenkörper Polyamid, lichtgrau RAL 7035; Metallteile Stahl, galvanisch ver-
zinkt.



PA Polyamid

Stammdaten

Artikelnummer	2255022
Typ	2055 24-72 LGR
Bezeichnung 1	Reihenschelle
Bezeichnung 2	mit Kreuzschlitzschraube
Hersteller	OBO
Dimension	24-72mm
Farbe	lichtgrau; RAL 7035
Werkstoff	Polyamid
Kleinste VK-Einheit	20
Mengeneinheit	Stück
Gewicht	6,471 kg
Gewichtseinheit	kg/100 St.

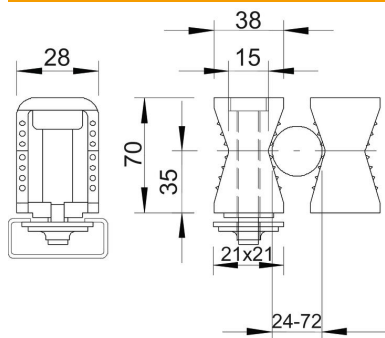
Technisches Datenblatt

Reihenschelle, lichtgrau

Artikelnummer: 2255022



Abmessungen



Maß B	38 mm
Maß B1	14,5 mm
Maß H	70 mm
Maß H1	37 mm

Technische Daten

Anzahl der Kabel/Rohre	1
Ausführung	zweilappig
Befestigungsart	Schienenbefestigung
für Schiene mit Schlitzweite (mit Intervall) max.	17 mm
für Schiene mit Schlitzweite (mit Intervall) min.	16 mm
Geeignet im Brandschutzbereich	nein
Halogenfrei	ja
Kunststoffummantelt	nein
Schlagfest	nein
Schraube	M8 x 80
Spannbereich D max.	72 mm
Spannbereich D min.	24 mm
UV-beständig	nein