

# Technisches Datenblatt

Reihenschelle, schwarz

Artikelnummer: 2254522



Auch passend zu Schienen mit 11 ÷ 12 mm Schlitzweite; Schellenkörper Polystyrol, schlagfest, halogenfrei, lichtgrau RAL 7035; Metallteile Stahl, galvanisch verzinkt.



**PS** Polystyrol

## Stammdaten

Artikelnummer	2254522
Typ	2050 5-25 RW
Bezeichnung 1	Reihenschelle
Bezeichnung 2	mit Kreuzschlitzschraube
Hersteller	OBO
Dimension	5-25mm
Farbe	reinweiß; RAL 9010
Werkstoff	Polystyrol
Kleinste VK-Einheit	100
Mengeneinheit	Stück
Gewicht	0,631 kg
Gewichtseinheit	kg/100 St.

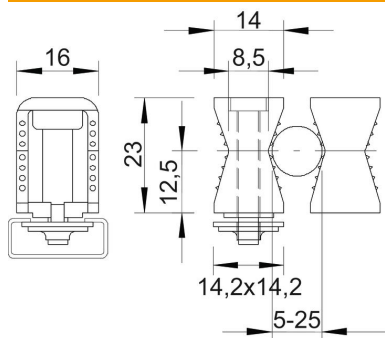
# Technisches Datenblatt

Reihenschelle, schwarz

Artikelnummer: 2254522



## Abmessungen



Maß B	14 mm
Maß B1	7,5 mm
Maß H	24 mm
Maß H1	12,5 mm

## Technische Daten

Abstand zur Wand	nein
Anzahl der Kabel/Rohre	1
Befestigungsart	Schienenbefestigung
für Schiene mit Schlitzweite (mit Intervall) max.	12 mm
für Schiene mit Schlitzweite (mit Intervall) min.	11 mm
Geeignet im Brandschutzbereich	nein
Halogenfrei	ja
Kunststoffummantelt	nein
Nenndurchmesser	25 mm
Schlagfest	ja
Schraube	M4 x 30
Spannbereich D max.	25 mm
Spannbereich D min.	5 mm
UV-beständig	nein