

Technisches Datenblatt

Reihen-Druck-Schelle, lichtgrau

Artikelnummer: 2250306



Universalschelle für Einzelbefestigung von Kabeln, Leitungen und Rohren, alle Größen sind beliebig untereinander anreihbar, mit Klebefuß, Langloch und zum Aufschrauben auf Gewinde M6.

Zum Kleben der Polyamid-Schellen auf Mauerwerk und Beton Impu-Fix-Stegleituings-Schnellkleber Typ 509 verwenden.

*Größe 3-7 nicht geeignet für ein Gasdrucknagelgerät.



PA Polyamid

Stammdaten

Artikelnummer	2250306
Typ	2037 18-30 LGR
Bezeichnung 1	Reihen-Druck-Schelle
Hersteller	OBO
Dimension	18-30mm
Farbe	lichtgrau; RAL 7035
Werkstoff	Polyamid
Kleinste VK-Einheit	25
Mengeneinheit	Stück
Gewicht	0,997 kg
Gewichtseinheit	kg/100 St.

Technisches Datenblatt

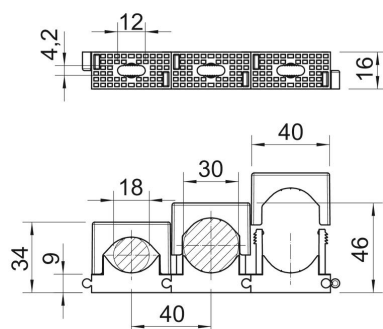
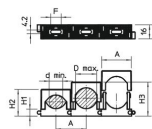
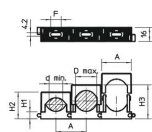
Reihen-Druck-Schelle, lichtgrau

Artikelnummer: 2250306



Abmessungen

Maß A	40 mm
Maß d max.	30 mm
Maß d min.	18 mm
Maß F	12 mm
Maß H1	9 mm
Maß H2	34 mm
Maß H3	46 mm



Technisches Datenblatt

Reihen-Druck-Schelle, lichtgrau

Artikelnummer: 2250306



Technische Daten

Anreihbar	ja
Anzahl der Kabel/Rohre	1
Befestigungsart	Schraubloch
Halogenfrei	ja
Rastsystem	ja
Schlagfest	nein
Spannbereich D max.	30 mm
Spannbereich D min.	18 mm