

# Technisches Datenblatt

Haft-Clip Typ 2027, lichtgrau

Artikelnummer: 2228831



Haft-Clip, zum Aufkleben auf die Leitung



**PP** Polypropylen

## Stammdaten

Artikelnummer	2228831
Typ	2027 30 LGR
Bezeichnung 1	Haft-Clip
Hersteller	OBO
Dimension	10-14mm, L30
Farbe	lichtgrau; RAL 7035
Werkstoff	Polypropylen
Kleinste VK-Einheit	100
Mengeneinheit	Stück
Gewicht	0,172 kg
Gewichtseinheit	kg/100 St.

# Technisches Datenblatt

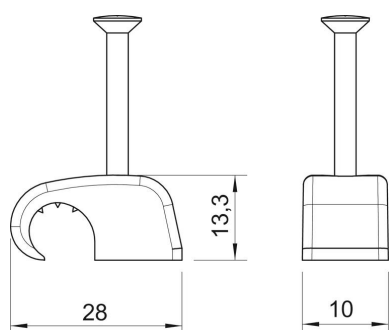
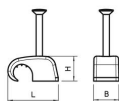
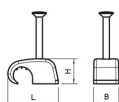
Haft-Clip Typ 2027, lichtgrau

Artikelnummer: 2228831



## Abmessungen

Maß B	10 mm
Maß H	13,3 mm
Maß L	28 mm



# Technisches Datenblatt

Haft-Clip Typ 2027, lichtgrau

Artikelnummer: 2228831



## Technische Daten

Doppelschelle	nein
Form	rund (für Rundleitung)
für Kabeldurchmesser max.	14 mm
für Kabeldurchmesser min.	10 mm
für Nageldurchmesser	2,0 x 30
Gehärtet	ja
Halogenfrei	ja
Mit Nagel	ja
Schlagfest	ja
Rohrarretierung	nein