

Technisches Datenblatt

Haft-Clip Typ 2025, reinweiß

Artikelnummer: 2228688



Haft-Clip, zum Aufkleben auf die Leitung



PP Polypropylen

Stammdaten

Artikelnummer	2228688
Typ	2025 25 RW
Bezeichnung 1	Haft-Clip
Hersteller	OBO
Dimension	4-7mm, L25
Farbe	reinweiß; RAL 9010
Werkstoff	Polypropylen
Kleinste VK-Einheit	100
Mengeneinheit	Stück
Gewicht	0,086 kg
Gewichtseinheit	kg/100 St.

Technisches Datenblatt

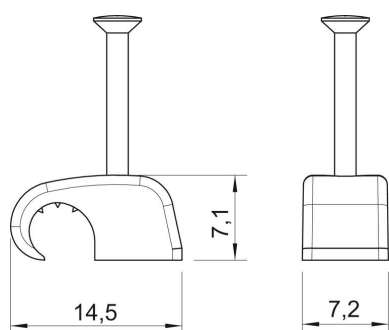
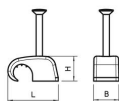
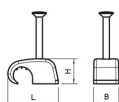
Haft-Clip Typ 2025, reinweiß

Artikelnummer: 2228688



Abmessungen

Maß B	7,2 mm
Maß H	7,1 mm
Maß L	14,5 mm



Technisches Datenblatt

Haft-Clip Typ 2025, reinweiß

Artikelnummer: 2228688



Technische Daten

Doppelschelle	nein
Form	rund (für Rundleitung)
für Kabeldurchmesser max.	7 mm
für Kabeldurchmesser min.	4 mm
für Nageldurchmesser	2,0 x 25
Gehärtet	ja
Halogenfrei	ja
Mit Nagel	ja
Nagellänge	25 mm
Schlagfest	ja
Rohrarrretierung	nein