

Technisches Datenblatt

ISO-Nagel-Clip Typ 2020, reinweiß

Artikelnummer: 2226405



ISO-Nagel Clip, Kurze Bauform



PP Polypropylen

Stammdaten

Artikelnummer	2226405
Typ	2020 40 RW
Bezeichnung 1	ISO-Nagel-Clip
Hersteller	OBO
Dimension	20mm, L40
Farbe	reinweiß; RAL 9010
Werkstoff	Polypropylen
Kleinste VK-Einheit	25
Mengeneinheit	Stück
Gewicht	0,419 kg
Gewichtseinheit	kg/100 St.

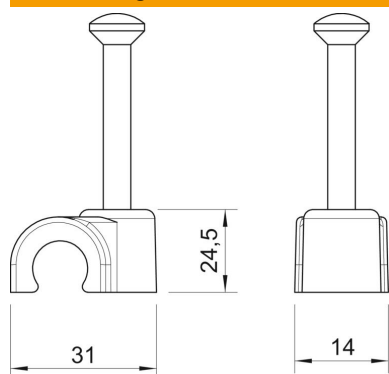
Technisches Datenblatt

ISO-Nagel-Clip Typ 2020, reinweiß

Artikelnummer: 2226405



Abmessungen



Maß B	14 mm
Maß H	24,5 mm
Maß L	31 mm

Technische Daten

Doppelschelle	nein
Form	rund (für Rundleitung)
für Kabeldurchmesser	20 mm
für Nageldurchmesser	2,0x40
Gehärtet	ja
Halogenfrei	ja
Mit Nagel	ja
Nagellänge	40 mm
Schlagfest	nein
Rohrarrretierung	nein