

# Technisches Datenblatt

ISO-Nagel-Clip Typ 2012, schwarz

Artikelnummer: 2232316



ISO-Nagel Clip, Kurze Bauform



**PP** Polypropylen

## Stammdaten

Artikelnummer	2232316
Typ	2012 35 SW
Bezeichnung 1	ISO-Nagel-Clip
Hersteller	OBO
Dimension	12mm, L35
Farbe	tiefschwarz; RAL 9005
Werkstoff	Polypropylen
Kleinste VK-Einheit	100
Mengeneinheit	Stück
Gewicht	0,169 kg
Gewichtseinheit	kg/100 St.

# Technisches Datenblatt

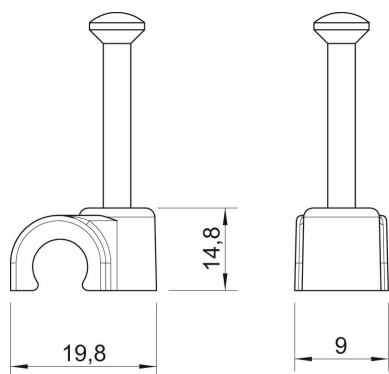
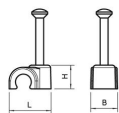
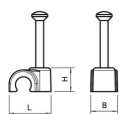
ISO-Nagel-Clip Typ 2012, schwarz

Artikelnummer: 2232316



## Abmessungen

Maß B	9 mm
Maß H	14,8 mm
Maß L	19,8 mm



# Technisches Datenblatt

ISO-Nagel-Clip Typ 2012, schwarz

Artikelnummer: 2232316



## Technische Daten

Doppelschelle	nein
Form	rund (für Rundleitung)
für Kabeldurchmesser	12 mm
für Nageldurchmesser	2,0x35
Gehärtet	ja
Halogenfrei	ja
Mit Nagel	ja
Nagellänge	35 mm
Schlagfest	nein
Transparent	nein
Rohrarrretierung	nein