

Technisches Datenblatt

ISO-Nagel-Clip Typ 2009, lichtgrau

Artikelnummer: 2227797



ISO-Nagel Clip, Kurze Bauform



PP Polypropylen

Stammdaten

Artikelnummer	2227797
Typ	2009 45 LGR SP
Bezeichnung 1	ISO-Nagel-Clip
Bezeichnung 2	Großverpackung
Hersteller	OBO
Dimension	9mm, L45
Farbe	lichtgrau; RAL 7035
Werkstoff	Polypropylen
Kleinste VK-Einheit	200
Mengeneinheit	Stück
Gewicht	0,155 kg
Gewichtseinheit	kg/100 St.

Technisches Datenblatt

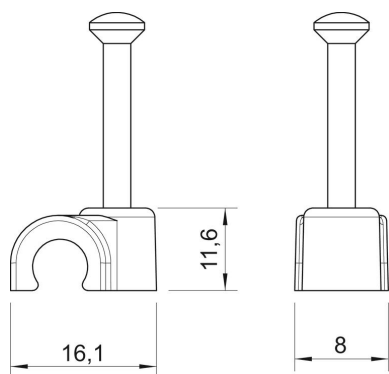
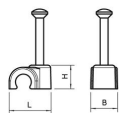
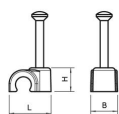
ISO-Nagel-Clip Typ 2009, lichtgrau



Artikelnummer: 2227797

Abmessungen

Maß B	8 mm
Maß H	11,6 mm
Maß L	16,1 mm



Technisches Datenblatt

ISO-Nagel-Clip Typ 2009, lichtgrau

Artikelnummer: 2227797



Technische Daten

Doppelschelle	nein
Form	rund (für Rundleitung)
für Kabeldurchmesser	9 mm
für Nageldurchmesser	2,0x45
Gehärtet	ja
Halogenfrei	ja
Mit Nagel	ja
Nagellänge	45 mm
Schlagfest	nein
Transparent	nein
Rohrarrretierung	nein