

# Technisches Datenblatt

ISO-Nagel-Clip Typ 2009, lichtgrau

Artikelnummer: 2227762



ISO-Nagel Clip, Kurze Bauform



**PP** Polypropylen

## Stammdaten

|                     |                     |
|---------------------|---------------------|
| Artikelnummer       | 2227762             |
| Typ                 | 2009 35 LGR SP      |
| Bezeichnung 1       | ISO-Nagel-Clip      |
| Bezeichnung 2       | Großverpackung      |
| Hersteller          | OBO                 |
| Dimension           | 9mm, L35            |
| Farbe               | lichtgrau; RAL 7035 |
| Werkstoff           | Polypropylen        |
| Kleinste VK-Einheit | 200                 |
| Mengeneinheit       | Stück               |
| Gewicht             | 0,132 kg            |
| Gewichtseinheit     | kg/100 St.          |

# Technisches Datenblatt

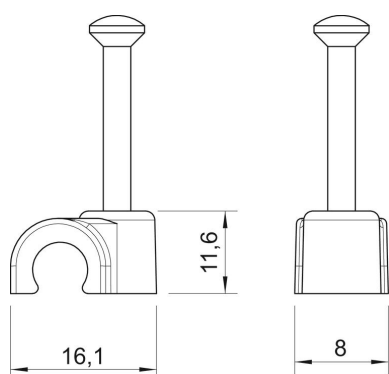
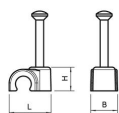
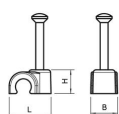
ISO-Nagel-Clip Typ 2009, lichtgrau

Artikelnummer: 2227762



## Abmessungen

|       |         |
|-------|---------|
| Maß B | 8 mm    |
| Maß H | 11,6 mm |
| Maß L | 16,1 mm |



# Technisches Datenblatt

ISO-Nagel-Clip Typ 2009, lichtgrau

Artikelnummer: 2227762



## Technische Daten

|                      |                        |
|----------------------|------------------------|
| Doppelschelle        | nein                   |
| Form                 | rund (für Rundleitung) |
| für Kabeldurchmesser | 9 mm                   |
| für Nageldurchmesser | 2,0x35                 |
| Gehärtet             | ja                     |
| Halogenfrei          | ja                     |
| Mit Nagel            | ja                     |
| Nagellänge           | 35 mm                  |
| Schlagfest           | nein                   |
| Transparent          | nein                   |
| Rohrarrretierung     | nein                   |