

# Technisches Datenblatt

ISO-Nagel-Clip Typ 2009, lichtgrau

Artikelnummer: 2227711



ISO-Nagel Clip, Kurze Bauform



**PP** Polypropylen

## Stammdaten

Artikelnummer	2227711
Typ	2009 25 LGR
Bezeichnung 1	ISO-Nagel-Clip
Hersteller	OBO
Dimension	9mm, L25
Farbe	lichtgrau; RAL 7035
Werkstoff	Polypropylen
Kleinste VK-Einheit	100
Mengeneinheit	Stück
Gewicht	0,109 kg
Gewichtseinheit	kg/100 St.

# Technisches Datenblatt

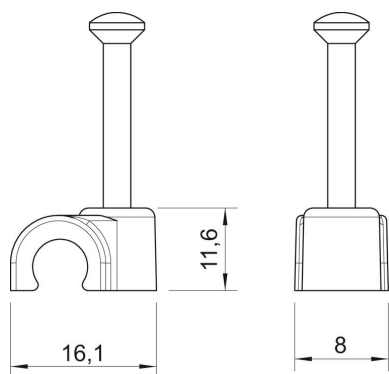
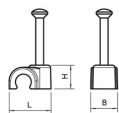
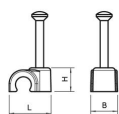
ISO-Nagel-Clip Typ 2009, lichtgrau

Artikelnummer: 2227711



## Abmessungen

Maß B	8 mm
Maß H	11,6 mm
Maß L	16,1 mm



# Technisches Datenblatt

ISO-Nagel-Clip Typ 2009, lichtgrau

Artikelnummer: 2227711



## Technische Daten

Doppelschelle	nein
Form	rund (für Rundleitung)
für Kabeldurchmesser	9 mm
für Nageldurchmesser	2,0x25
Gehärtet	ja
Halogenfrei	ja
Mit Nagel	ja
Nagellänge	25 mm
Schlagfest	nein
Transparent	nein
Rohrarrretierung	nein