

Technisches Datenblatt

ISO-Nagel-Clip Typ 2006, lichtgrau

Artikelnummer: 2227428



ISO-Nagel Clip, Kurze Bauform



PP Polypropylen

Stammdaten

Artikelnummer	2227428
Typ	2006 25 LGR
Bezeichnung 1	ISO-Nagel-Clip
Hersteller	OBO
Dimension	6mm, L25
Farbe	lichtgrau; RAL 7035
Werkstoff	Polypropylen
Kleinste VK-Einheit	100
Mengeneinheit	Stück
Gewicht	0,089 kg
Gewichtseinheit	kg/100 St.

Technisches Datenblatt

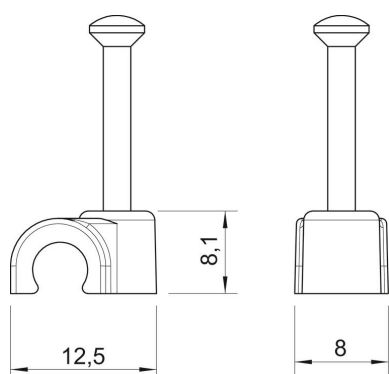
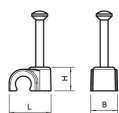
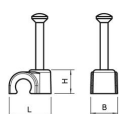
ISO-Nagel-Clip Typ 2006, lichtgrau



Artikelnummer: 2227428

Abmessungen

Maß B	8 mm
Maß H	8,1 mm
Maß L	12,5 mm



Technisches Datenblatt

ISO-Nagel-Clip Typ 2006, lichtgrau

Artikelnummer: 2227428



Technische Daten

Doppelschelle	nein
Form	rund (für Rundleitung)
für Kabeldurchmesser	6 mm
für Nageldurchmesser	2,0x25
Gehärtet	ja
Halogenfrei	ja
Mit Nagel	ja
Nagellänge	25 mm
Schlagfest	nein
Transparent	nein
Rohrarrretierung	nein