

Technisches Datenblatt

ISO-Nagel-Clip Typ 2004, lichtgrau

Artikelnummer: 2227231



ISO-Nagel Clip, Kurze Bauform



PP Polypropylen

Stammdaten

| | |
|---------------------|---------------------|
| Artikelnummer | 2227231 |
| Typ | 2004 25 LGR |
| Bezeichnung 1 | ISO-Nagel-Clip |
| Hersteller | OBO |
| Dimension | 4mm, L25 |
| Farbe | lichtgrau; RAL 7035 |
| Werkstoff | Polypropylen |
| Kleinste VK-Einheit | 200 |
| Mengeneinheit | Stück |
| Gewicht | 0,071 kg |
| Gewichtseinheit | kg/100 St. |

Technisches Datenblatt

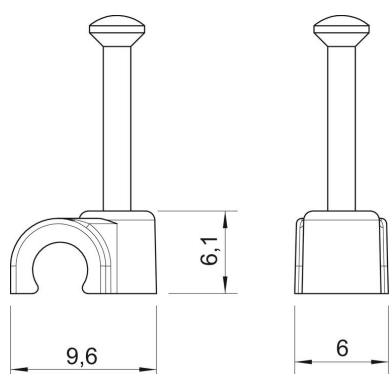
ISO-Nagel-Clip Typ 2004, lichtgrau

Artikelnummer: 2227231



Abmessungen

| | |
|-------|--------|
| Maß B | 6 mm |
| Maß H | 6,1 mm |
| Maß L | 9,6 mm |



Technisches Datenblatt

ISO-Nagel-Clip Typ 2004, lichtgrau

Artikelnummer: 2227231



Technische Daten

| | |
|----------------------|------------------------|
| Doppelschelle | nein |
| Form | rund (für Rundleitung) |
| für Kabeldurchmesser | 4 mm |
| für Nageldurchmesser | 2,0x25 |
| Gehärtet | ja |
| Halogenfrei | ja |
| Mit Nagel | ja |
| Nagellänge | 25 mm |
| Schlagfest | nein |
| Transparent | nein |
| Rohrarrretierung | nein |