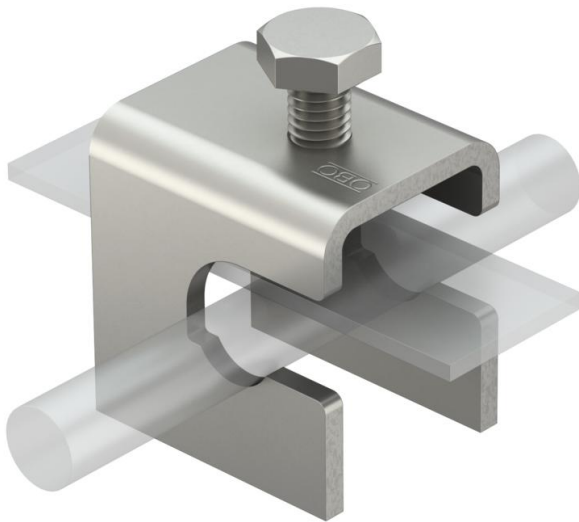


Technisches Datenblatt

VARIO-Erdungsklemme für Bewehrungsstähle

Artikelnummer: 5014476



- für Bewehrungsstähle mit Durchmesser 8-14 mm und FL 30 x 5
- einfache Montage durch offenes Langloch
- seitliches Einhängen möglich



St Stahl

Stammdaten

Artikelnummer	5014476
Typ	1814 ST
Bezeichnung 1	VARIO-Erdklemme
Bezeichnung 2	für Armierung 8-14mm
Hersteller	OBO
Dimension	50x40x70
Werkstoff	Stahl
Kleinste VK-Einheit	25
Mengeneinheit	Stück
Gewicht	20 kg
Gewichtseinheit	kg/100 St.

Technische Daten

Art der Befestigungsschraube	Sechskantschraube
Art des Verbinders	Verbinder
Blitzstromtragfähigkeit	N/50 kA
Geeignet für Verbindung	sonstige
Kurzschlussstrom (50HZ)(1s; ≤300°C)	7,3
Passung	FL30x5 x Rd8-14 mm