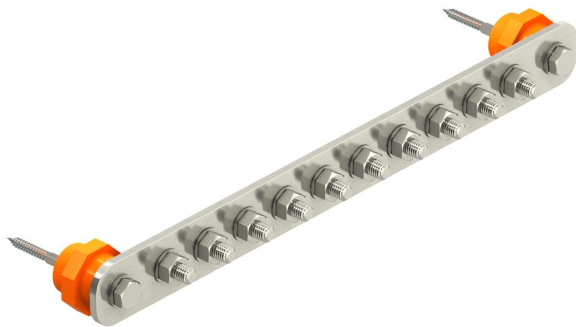


# Technisches Datenblatt

## Potentialausgleichsschiene BigBar für Industriebereich

Artikelnummer: 5015866



- Hauptpotentialausgleich nach VDE 0100 Teil 410 und Teil 540, sowie Blitzschutzpotentialausgleich VDE 0185-305 (IEC 62305)
- Isolatorfüße
- Schnelle und einfache Montage der Anschlussleitungen mittels Schloßschrauben M10
- Varianten aus rostfreiem Edelstahl (V2A) geeignet zum Einsatz im Außenbereich
- Komplet mit Dübel und Schrauben zur Wandmontage
- Mit Federscheibe (DIN 137) zur Schraubensicherung gegen Selbstlockern (z. B. in Industrie und Ex-Bereichen gefordert)



VA Edelstahl, rostfrei

### Stammdaten

Artikelnummer	5015866
Typ	1802 10 VA
Bezeichnung 1	Potentialausgleichsschiene
Bezeichnung 2	BigBar / 10 Anschlüsse
Hersteller	OBO
Dimension	10xM10
Werkstoff	Edelstahl, rostfrei 1.4301
Kleinste VK-Einheit	1
Mengeneinheit	Stück
Gewicht	138,21 kg
Gewichtseinheit	kg/100 St.

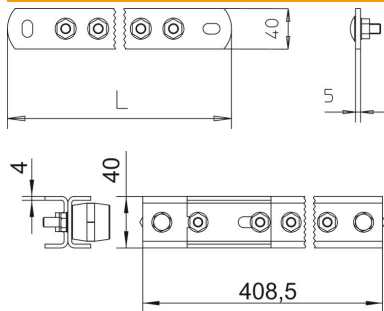
# Technisches Datenblatt

## Potentialausgleichsschiene BigBar für Industriebereich



Artikelnummer: 5015866

### Abmessungen



Länge	408,5 mm
Breite	40 mm
Höhe	5 mm

### Technische Daten

Anzahl Anschluss Flachleiter bis 30 mm	0
Anzahl Anschluss Flachleiter bis 40 mm	0
Anzahl Anschluss Leitung bis 16 mm <sup>2</sup> starr	0
Anzahl Anschluss Leitung bis 25 mm <sup>2</sup> starr	0
Anzahl Anschluss Leitung bis 6 mm <sup>2</sup> starr	0
Anzahl Anschluss Leitung bis 95 mm <sup>2</sup> starr	0
Anzahl Anschluss Rundleiter 10 mm	0
Anzahl Anschluss Rundleiter 8 mm	0
Anzahl Anschluss Rundleiter 8-10 mm	0
Anzahl Anschluss Rundleiter gesamt	10
Anzahl der Anschlüsse	10
Ausführung	nur Klemme
Bauform	Aufbau modular
Blitzstromtragfähigkeit	H/100 kA
Isolator	ja
Werkstoff der Klemme	rostfreier Stahl (V2A)
Werkstoff der Kontaktschiene	rostfreier Stahl (V2A)