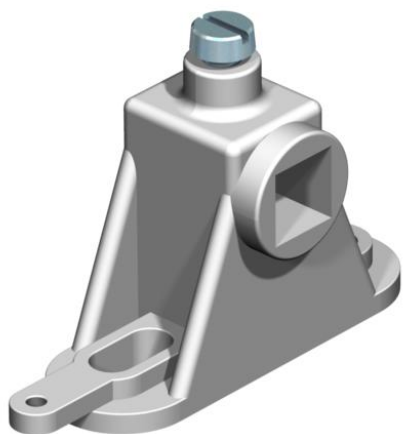


Technisches Datenblatt

Schienenböcke für 1801 VDE

Artikelnummer: 5015715



- pro 14 Teilungseinheiten werden 2 Schienenböcke benötigt
- mit Langloch 6 x 13 mm

PS Polystyrol

Stammdaten

Artikelnummer	5015715
Typ	1801 SCH
Bezeichnung 1	Schienenbock
Bezeichnung 2	für Potentialausgleichsschiene
Hersteller	OBO
Dimension	120x120x53
Farbe	grau
Werkstoff	Polystyrol
Kleinste VK-Einheit	10
Mengeneinheit	Stück
Gewicht	1,5 kg
Gewichtseinheit	kg/100 St.

Technisches Datenblatt

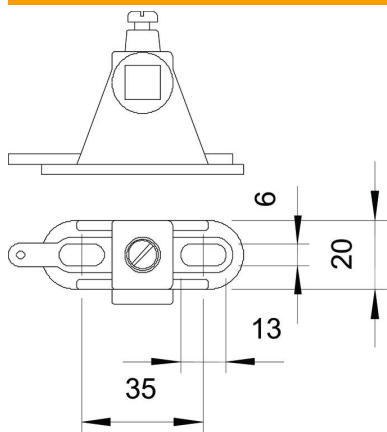
Schienenböcke für 1801 VDE

Artikelnummer: 5015715



Abmessungen

Breite 20 mm



Technische Daten

Art des Zubehörs Schienenbock