

# Technisches Datenblatt

Gegenmutter, PG-Gewinde

Artikelnummer: 2091429



Gegenmuttern, Teil M nach DIN 46320 mit PG-Gewinde nach DIN 40430. \* Preise laut DEL-Notierung.



CE Pg

**CuZn**  
37 Messing

**N** vernickelt

## Stammdaten

Artikelnummer	2091429
Typ	169 MS PG42
Bezeichnung 1	Gegenmutter
Hersteller	OBO
Dimension	PG42
Werkstoff	Messing
Oberfläche	vernickelt
Oberflächennorm	
Kleinste VK-Einheit	50
Mengeneinheit	Stück
Gewicht	3,266 kg
Gewichtseinheit	kg/100 St.

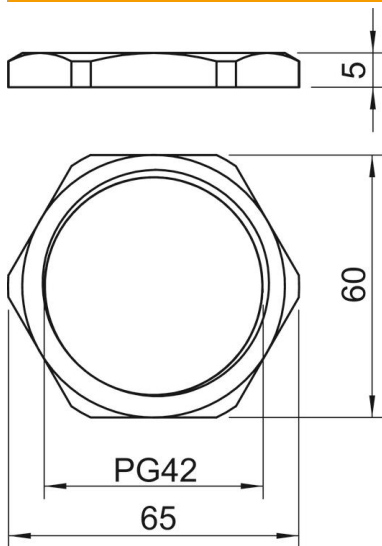
# Technisches Datenblatt

Gegenmutter, PG-Gewinde

Artikelnummer: 2091429



## Abmessungen



Maß E	65 mm
Maß L	5 mm

## Technische Daten

Gewinde	Pg_42
Gewindeart	PG
Gewindenenngröße metrisch/PG	42
Glasfaserverstärkt	nein
Halogenfrei	nein
Schlagfest	nein
Schlüsselweite	60