

Technisches Datenblatt

Gegenmutter, PG-Gewinde

Artikelnummer: 2091291



Gegenmuttern, Teil M nach DIN 46320 mit PG-Gewinde nach DIN 40430. * Preise laut DEL-Notierung.



CuZn
37 Messing

N vernickelt

Stammdaten

Artikelnummer	2091291
Typ	169 MS PG29
Bezeichnung 1	Gegenmutter
Hersteller	OBO
Dimension	PG29
Werkstoff	Messing
Oberfläche	vernickelt
Oberflächennorm	
Kleinste VK-Einheit	100
Mengeneinheit	Stück
Gewicht	1,32 kg
Gewichtseinheit	kg/100 St.

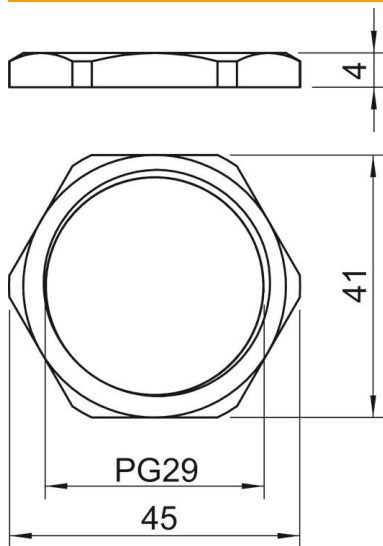
Technisches Datenblatt

Gegenmutter, PG-Gewinde

Artikelnummer: 2091291



Abmessungen



Maß E	45 mm
Maß L	4 mm

Technische Daten

Gewinde	Pg_29
Gewindeart	PG
Gewindenenngröße metrisch/PG	29
Glasfaserverstärkt	nein
Halogenfrei	nein
Schlagfest	nein
Schlüsselweite	41