

Technisches Datenblatt

Gegenmutter, PG-Gewinde

Artikelnummer: 2091151



Gegenmuttern, Teil M nach DIN 46320 mit PG-Gewinde nach DIN 40430. * Preise laut DEL-Notierung.



CE Pg

CuZn
37 Messing

N vernickelt

Stammdaten

Artikelnummer	2091151
Typ	169 MS PG16
Bezeichnung 1	Gegenmutter
Hersteller	OBO
Dimension	PG16
Werkstoff	Messing
Oberfläche	vernickelt
Oberflächennorm	
Kleinste VK-Einheit	100
Mengeneinheit	Stück
Gewicht	0,46 kg
Gewichtseinheit	kg/100 St.

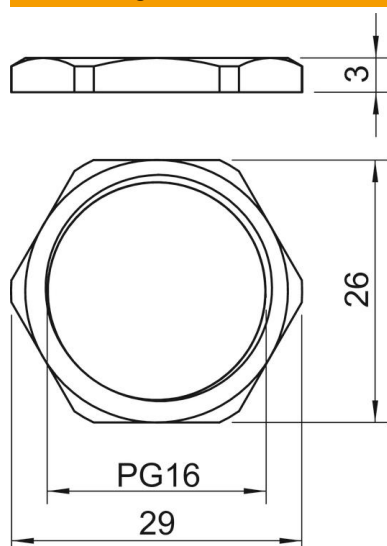
Technisches Datenblatt

Gegenmutter, PG-Gewinde

Artikelnummer: 2091151



Abmessungen



Maß E	29 mm
Maß L	3 mm

Technische Daten

Gewinde	Pg_16
Gewindeart	PG
Gewindenenngröße metrisch/PG	16
Glasfaserverstärkt	nein
Halogenfrei	nein
Schlagfest	nein
Schlüsselweite	26