

Technisches Datenblatt

Gegenmutter, metrisches Gewinde



Artikelnummer: 2091682

Gegenmuttern nach DIN 46319 mit metrischem Gewinde nach IEC 423.
* Preise laut DEL-Notierung.



CuZn 37 Messing

N vernickelt

Stammdaten

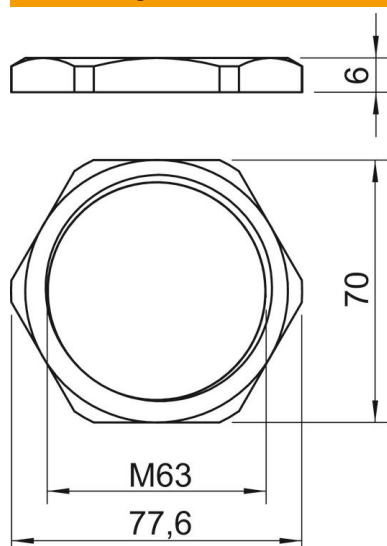
| | |
|---------------------|-------------|
| Artikelnummer | 2091682 |
| Typ | 169 MS M63 |
| Bezeichnung 1 | Gegenmutter |
| Hersteller | OBO |
| Dimension | M63 |
| Werkstoff | Messing |
| Oberfläche | vernickelt |
| Oberflächennorm | |
| Kleinste VK-Einheit | 25 |
| Mengeneinheit | Stück |
| Gewicht | 5,628 kg |
| Gewichtseinheit | kg/100 St. |

Technisches Datenblatt

Gegenmutter, metrisches Gewinde

Artikelnummer: 2091682

Abmessungen



| | |
|-------|---------|
| Maß E | 77,6 mm |
| Maß L | 6 mm |

Technische Daten

| | |
|------------------------------|-----------|
| Gewinde | M63_x_1,5 |
| Gewindeart | metrisch |
| Gewindenenngröße metrisch/PG | 63 |
| Glasfaserverstärkt | nein |
| Halogenfrei | nein |
| Schlagfest | nein |
| Schlüsselweite | 70 |