

Technisches Datenblatt

Gegenmutter, metrisches Gewinde



Artikelnummer: 2091666

Gegenmuttern nach DIN 46319 mit metrischem Gewinde nach IEC 423.
* Preise laut DEL-Notierung.



CuZn 37 Messing

N vernickelt

Stammdaten

Artikelnummer	2091666
Typ	169 MS M40
Bezeichnung 1	Gegenmutter
Hersteller	OBO
Dimension	M40
Werkstoff	Messing
Oberfläche	vernickelt
Oberflächennorm	
Kleinste VK-Einheit	50
Mengeneinheit	Stück
Gewicht	1,92 kg
Gewichtseinheit	kg/100 St.

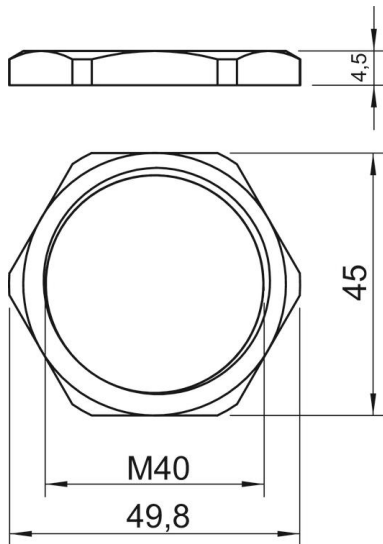
Technisches Datenblatt

Gegenmutter, metrisches Gewinde



Artikelnummer: 2091666

Abmessungen



Maß E	49,8 mm
Maß L	4,5 mm

Technische Daten

Gewinde	M40_x_1,5
Gewindeart	metrisch
Gewindenenngröße metrisch/PG	40
Glasfaserverstärkt	nein
Halogenfrei	nein
Schlagfest	nein
Schlüsselweite	45