

# Technisches Datenblatt

## Gegenmutter, metrisches Gewinde mit Schneidzähnen

Artikelnummer: 2091721



Gegenmuttern nach DIN 46319 mit metrischem Gewinde nach IEC 423.  
\* Preise laut DEL-Notierung.



**CuZn**  
37 Messing

**N** vernickelt

### Stammdaten

Artikelnummer	2091721
Typ	169 MSS M32
Bezeichnung 1	Gegenmutter
Bezeichnung 2	mit Schneidzähnen
Hersteller	OBO
Dimension	M32x1,5
Werkstoff	Messing
Oberfläche	vernickelt
Oberflächennorm	
Kleinste VK-Einheit	50
Mengeneinheit	Stück
Gewicht	1,23 kg
Gewichtseinheit	kg/100 St.

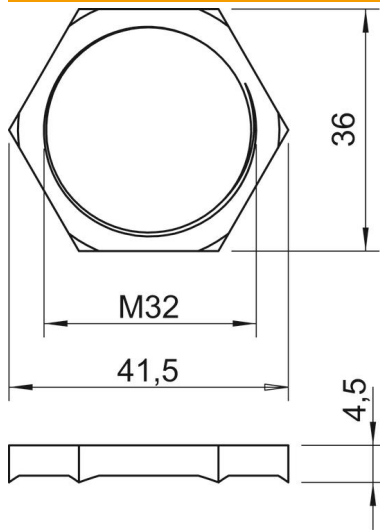
# Technisches Datenblatt

## Gegenmutter, metrisches Gewinde mit Schneidzähnen

Artikelnummer: 2091721



### Abmessungen



Maß E	41,5 mm
Maß L	4,5 mm

### Technische Daten

Gewinde	M32_x_1,5
Gewindeart	metrisch
Gewindenenngröße metrisch/PG	32
Glasfaserverstärkt	nein
Halogenfrei	nein
Schlagfest	nein
Schlüsselweite	36