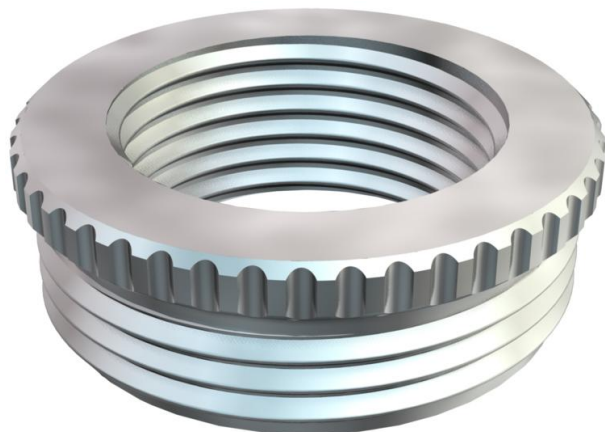


Technisches Datenblatt

Reduktion, PG-Gewinde

Artikelnummer: 2089297



Reduktion (Teil H) nach DIN 46320, mit PG-Gewinde nach DIN 40430, zum Übergang von einem PG-Gewindeloch auf eine kleinere Kabelverschraubung. * Preise laut DEL-Notierung.



CuZn
37 Messing

N vernickelt

Stammdaten

Artikelnummer	2089297
Typ	167 R MS PG29-16
Bezeichnung 1	Reduktion
Hersteller	OBO
Dimension	PG29-PG16
Werkstoff	Messing
Oberfläche	vernickelt
Oberflächennorm	
Kleinste VK-Einheit	50
Mengeneinheit	Stück
Gewicht	6,56 kg
Gewichtseinheit	kg/100 St.

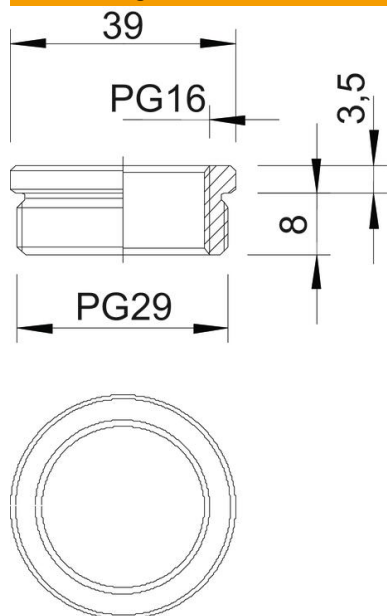
Technisches Datenblatt

Reduktion, PG-Gewinde

Artikelnummer: 2089297



Abmessungen



Maß D	39 mm
Maß L1	8 mm
Maß L2	3,5 mm

Technische Daten

explosionssgeschützt	nein
Gewindeart Außengewinde	PG
Gewindeart Innengewinde	PG
Gewindelänge	8 mm
Gewindemaß PG Außen	29
Gewindemaß PG Innen	16
Vernickelt	ja