

# Technisches Datenblatt

Reduktion, PG-Gewinde

Artikelnummer: 2089270



Reduktion (Teil H) nach DIN 46320, mit PG-Gewinde nach DIN 40430, zum Übergang von einem PG-Gewindeloch auf eine kleinere Kabelverschraubung. \* Preise laut DEL-Notierung.



**CuZn**  
37 Messing

**N** vernickelt

## Stammdaten

Artikelnummer	2089270
Typ	167 R MS PG21-16
Bezeichnung 1	Reduktion
Hersteller	OBO
Dimension	PG21-PG16
Werkstoff	Messing
Oberfläche	vernickelt
Oberflächennorm	
Kleinste VK-Einheit	50
Mengeneinheit	Stück
Gewicht	1,964 kg
Gewichtseinheit	kg/100 St.

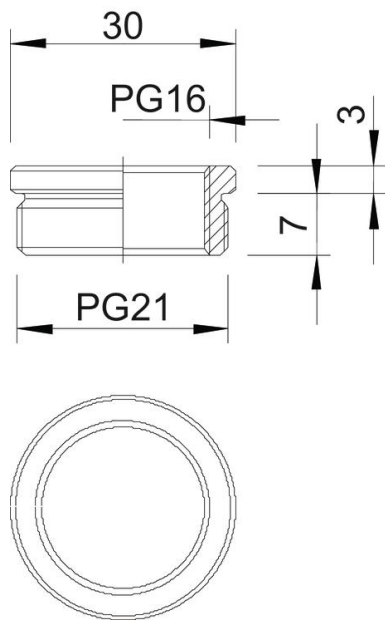
# Technisches Datenblatt

Reduktion, PG-Gewinde

Artikelnummer: 2089270



## Abmessungen



Maß D	30 mm
Maß L1	7 mm
Maß L2	3 mm

## Technische Daten

explosionssgeschützt	nein
Gewindeart Außengewinde	PG
Gewindeart Innengewinde	PG
Gewindelänge	7 mm
Gewindemaß PG Außen	21
Gewindemaß PG Innen	16
Vernickelt	ja