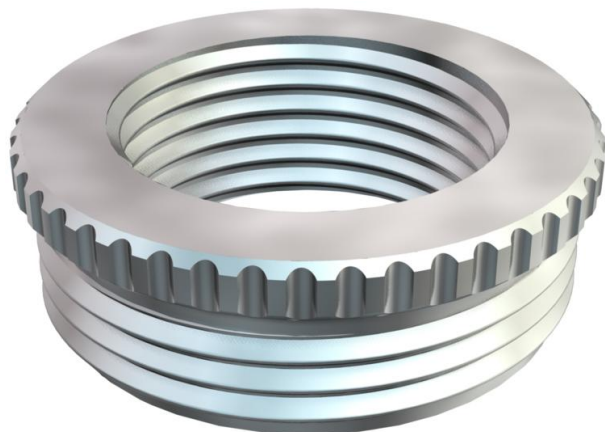


Technisches Datenblatt

Reduktion, PG-Gewinde

Artikelnummer: 2089130



Reduktion (Teil H) nach DIN 46320, mit PG-Gewinde nach DIN 40430, zum Übergang von einem PG-Gewindeloch auf eine kleinere Kabelverschraubung. * Preise laut DEL-Notierung.



CuZn
37 Messing

N vernickelt

Stammdaten

Artikelnummer	2089130
Typ	167 R MS PG13-11
Bezeichnung 1	Reduktion
Hersteller	OBO
Dimension	PG13,5-PG11
Werkstoff	Messing
Oberfläche	vernickelt
Oberflächennorm	
Kleinste VK-Einheit	50
Mengeneinheit	Stück
Gewicht	0,47 kg
Gewichtseinheit	kg/100 St.

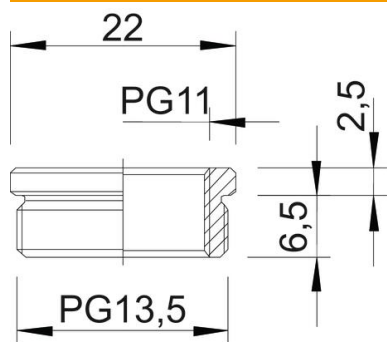
Technisches Datenblatt

Reduktion, PG-Gewinde

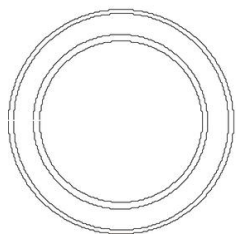
Artikelnummer: 2089130



Abmessungen



Maß D	22 mm
Maß L1	6,5 mm
Maß L2	2,5 mm



Technische Daten

explosionssgeschützt	nein
Gewindeart Außengewinde	PG
Gewindeart Innengewinde	PG
Gewindelänge	6,5 mm
Gewindemaß PG Außen	13,5
Gewindemaß PG Innen	11
Vernickelt	ja