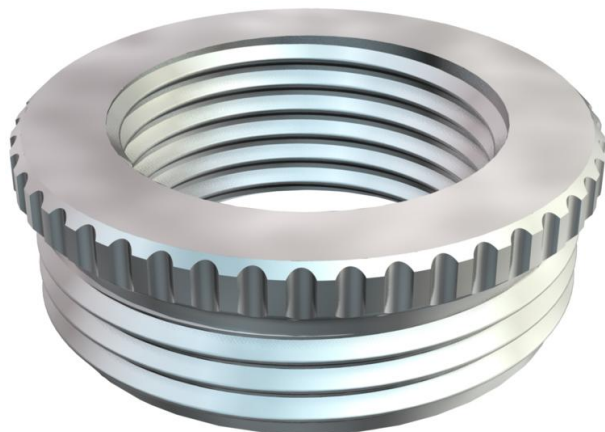


# Technisches Datenblatt

Reduktion, PG-Gewinde

Artikelnummer: 2089076



Reduktion (Teil H) nach DIN 46320, mit PG-Gewinde nach DIN 40430, zum Übergang von einem PG-Gewindeloch auf eine kleinere Kabelverschraubung. \* Preise laut DEL-Notierung.



**CuZn**  
37 Messing

**N** vernickelt

## Stammdaten

Artikelnummer	2089076
Typ	167 R MS PG11-9
Bezeichnung 1	Reduktion
Hersteller	OBO
Dimension	PG11-PG9
Werkstoff	Messing
Oberfläche	vernickelt
Oberflächennorm	
Kleinste VK-Einheit	50
Mengeneinheit	Stück
Gewicht	0,65 kg
Gewichtseinheit	kg/100 St.

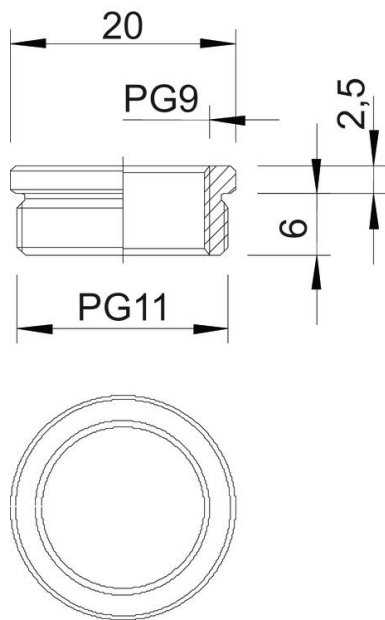
# Technisches Datenblatt

Reduktion, PG-Gewinde

Artikelnummer: 2089076



## Abmessungen



Maß D	20 mm
Maß L1	6 mm
Maß L2	2,5 mm

## Technische Daten

explosionssgeschützt	nein
Gewindeart Außengewinde	PG
Gewindeart Innengewinde	PG
Gewindelänge	6 mm
Gewindemaß PG Außen	11
Gewindemaß PG Innen	9
Vernickelt	ja