

# Technisches Datenblatt

## Reduktion, metrisches Gewinde

Artikelnummer: 2089521



Reduktion (Teil H) ähnlich DIN 46320, mit metrischem Gewinde nach DIN EN 60423 bzw. ISO 68. \* Preise laut DEL-Notierung.



|                   |            |
|-------------------|------------|
| <b>CuZn</b><br>37 | Messing    |
| <b>N</b>          | vernickelt |

### Stammdaten

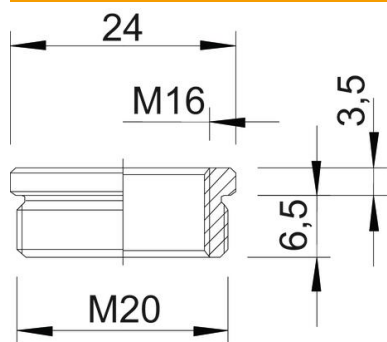
|                     |                 |
|---------------------|-----------------|
| Artikelnummer       | 2089521         |
| Typ                 | 167 R MS M20-16 |
| Bezeichnung 1       | Reduktion       |
| Hersteller          | OBO             |
| Dimension           | M20-M16         |
| Werkstoff           | Messing         |
| Oberfläche          | vernickelt      |
| Oberflächennorm     |                 |
| Kleinste VK-Einheit | 50              |
| Mengeneinheit       | Stück           |
| Gewicht             | 1,134 kg        |
| Gewichtseinheit     | kg/100 St.      |

# Technisches Datenblatt

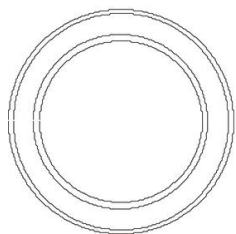
## Reduktion, metrisches Gewinde

Artikelnummer: 2089521

### Abmessungen



|        |        |
|--------|--------|
| Maß D  | 24 mm  |
| Maß L1 | 6,5 mm |
| Maß L2 | 3,5 mm |



### Technische Daten

|                           |          |
|---------------------------|----------|
| explosionssgeschützt      | nein     |
| Gewindeart Außengewinde   | metrisch |
| Gewindeart Innengewinde   | metrisch |
| Gewindelänge              | 6,5 mm   |
| Gewindemaß metrisch Außen | 20       |
| Gewindemaß metrisch Innen | 16       |
| Vernickelt                | ja       |