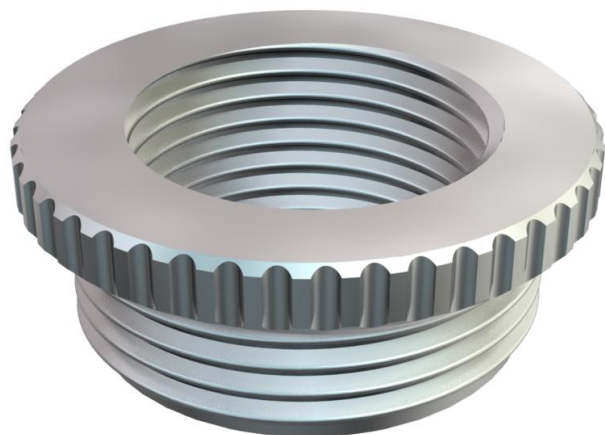


Technisches Datenblatt

Reduktion, metrisches Gewinde

Artikelnummer: 2089505



Reduktion (Teil H) ähnlich DIN 46320, mit metrischem Gewinde nach DIN EN 60423 bzw. ISO 68. * Preise laut DEL-Notierung.



CuZn
37 Messing

N vernickelt

Stammdaten

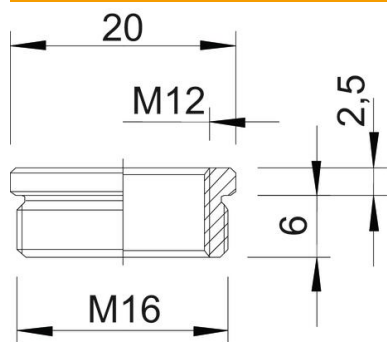
Artikelnummer	2089505
Typ	167 R MS M16-12
Bezeichnung 1	Reduktion
Hersteller	OBO
Dimension	M16-M12
Werkstoff	Messing
Oberfläche	vernickelt
Oberflächennorm	
Kleinste VK-Einheit	50
Mengeneinheit	Stück
Gewicht	0,88 kg
Gewichtseinheit	kg/100 St.

Technisches Datenblatt

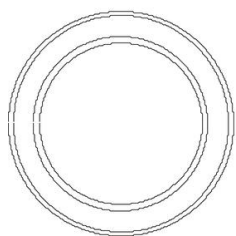
Reduktion, metrisches Gewinde

Artikelnummer: 2089505

Abmessungen



Maß D	20 mm
Maß L1	6 mm
Maß L2	2,5 mm



Technische Daten

explosionssgeschützt	nein
Gewindeart Außengewinde	metrisch
Gewindeart Innengewinde	metrisch
Gewindelänge	6 mm
Gewindemaß metrisch Außen	16
Gewindemaß metrisch Innen	12
Vernickelt	ja