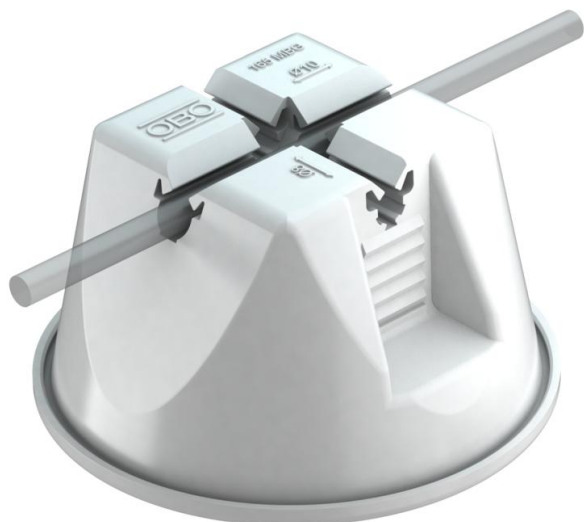


Technisches Datenblatt

Dachleitungshalter 165 MBG... für Flachdächer, grau, mit Beton

Artikelnummer: 5218708



- geschlossene Form mit Boden
- mit doppelter Leitungshalterung
- Füllgewicht 1 kg (frostbeständiger Beton)
- Hülle aus Polyethylen, lichtgrau, UV-stabilisiert und wetterbeständig
- Boden aus Polyamid PA 6, lichtgrau, UV-stabilisiert und wetterbeständig
- Boden auf nahezu allen Dachbahn-Systemen (Bitumen, PVC) einsetzbar

PA/PE Polyamid/Polyethylen

Stammdaten

Artikelnummer	5218708
Typ	165 MBG-8-10 GR
Bezeichnung 1	Dachleitungshalter
Bezeichnung 2	für Flachdächer
Hersteller	OBO
Dimension	8-10mm
Farbe	grau
Werkstoff	Polyamid/Polyethylen
Kleinste VK-Einheit	12
Mengeneinheit	Stück
Gewicht	100 kg
Gewichtseinheit	kg/100 St.

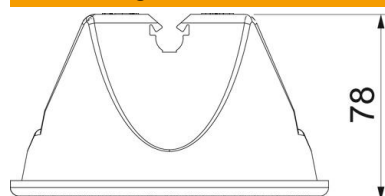
Technisches Datenblatt

Dachleitungshalter 165 MBG... für Flachdächer, grau, mit Beton

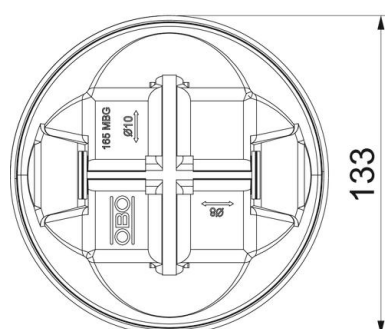
Artikelnummer: 5218708



Abmessungen



Länge 133,5 mm



Technische Daten

Anwendung	Flachdach
Befestigungsart Leiter	mit Clipschelle
Leiter-Durchmesser max.	10
Leiter-Durchmesser min.	8
Montageart	sonstige
Passung	Rd 8-10 mm
Werkstoff des Halters	Kunststoff
Werkstoff des Trägers	Beton